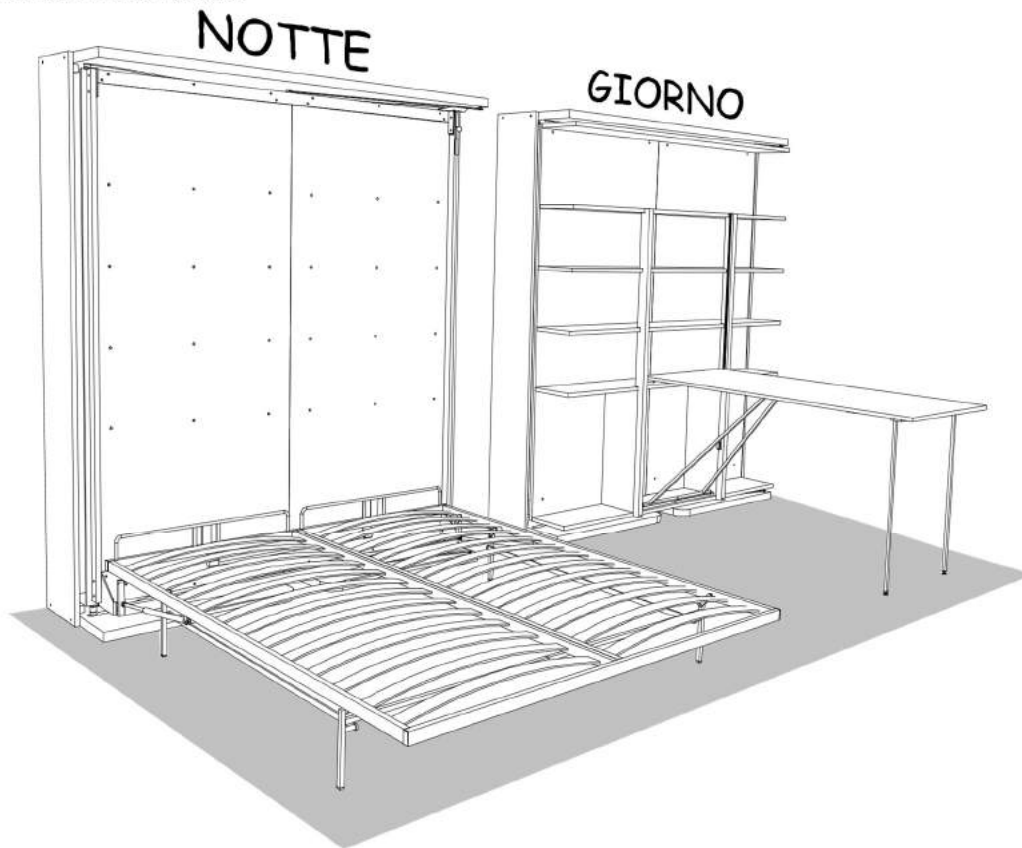


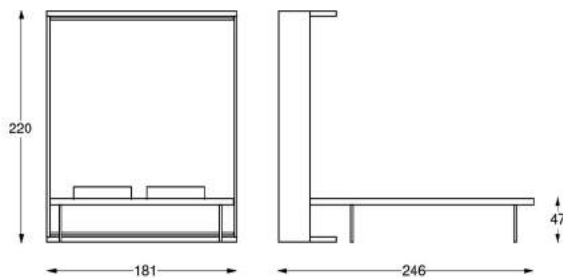
LETTO 2002 MATRIMONIALE GIREVOLE-REVOLVING DOUBLE BED

La ditta COLOMBO 907 s.r.l. declina ogni responsabilità per eventuali danni a persone cose dovuti a un non corretto montaggio del letto. IL FISSAGGIO A MURO DEL LETTO E' OBBLIGATORIO

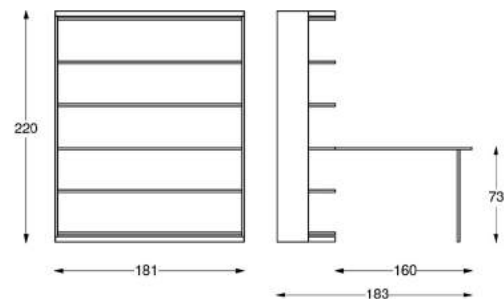
COLOMBO 907 Srl disclamis all liability for the person or damage to things caused by incorrect assembly of the bed
WALL FASTENING MANDATORY



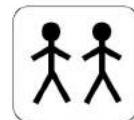
NOTTE - night



GIORNO - day



SI PRESCRIVE DI ESEGUIRE IL MONTAGGIO IN DUE PERSONE
IT IS NECESSARY TWO PEOPLE TO MOUNTING THE BED



Compatto Revolving / Colombo Web site:
www.ExpandFurniture.com email: contact@expandfurniture.com

expand
furniture

16-08-2005

pag. 1 di 32

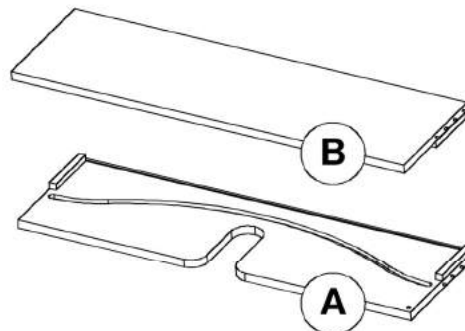
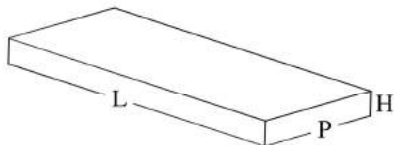
PACKING LIST - peso complessivo G.W. KG 194

BOX NR. 1 - Peso - weight = 20 KG

(A) BASAMENTO LEGNO - WOOD BASE

(B) CAPPELLO LEGNO - WOOD TOP

Dimension: L=184 P=53 H=13cm

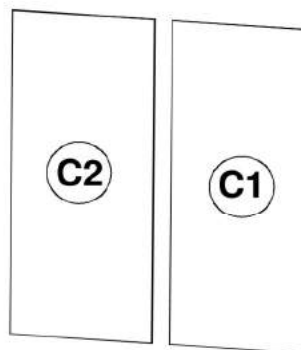
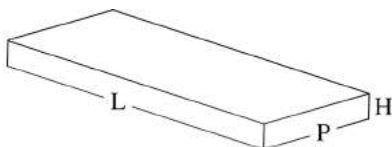


BOX NR. 2 - weight = 25 KG

(C1) SCHIENALE ESTERNO DESTRO
right exterior back

(C2) SCHIENALE ESTERNO SINISTRO
left exterior back

Dimension L=227 P = 93 H=9cm

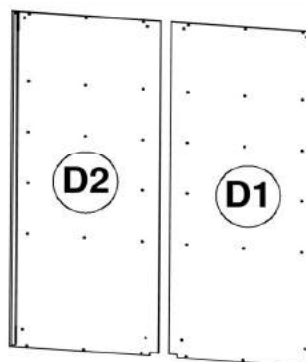
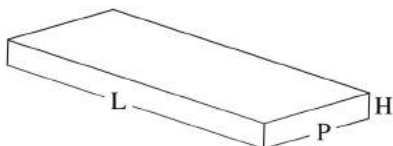


BOX NR. 3 - peso weight = 40 KG

(D1) SCHIENALE GIREVOLE DESTRO
right revolving back

(D2) SCHIENALE GIREVOLE SINISTRO
left revolving back

Dimension: L=210 P=95 H=13cm

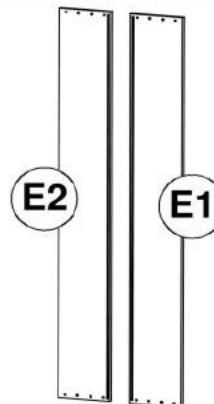
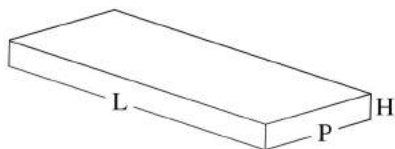


BOX NR. 4 - peso- weight = 12 KG

(E1) SPALLA LATERALE DESTRA
right lateral frame

(E2) SPALLA LATERALE SINISTRA
left lateral frame

Dimension: L=226 P=40 H=7cm



Compatto Revolving / Colombo Web site:

www.ExpandFurniture.com email: contact@expandfurniture.com

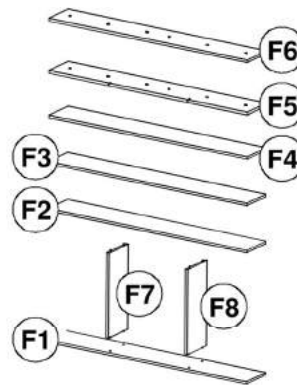
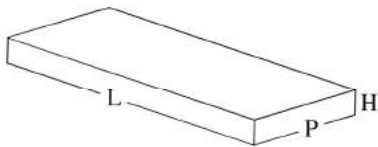
expand
furniture

LETTO 2002 MATRIMONIALE GIREVOLE - REVOLVING DOUBLE BED

BOX NR. 5 - peso weight = 25 KG

- (F1) RIPIANO GIREVOLE BASSO down revolving shelf
- (F2) RIPIANO GIREVOLE revolving shelf
- (F3) RIPIANO GIREVOLE revolving shelf
- (F4) RIPIANO GIREVOLE revolving shelf
- (F5) RIPIANO GIREVOLE PREDISPOSTO PER TAVOLO for table
- (F6) RIPIANO GIREVOLE revolving shelf

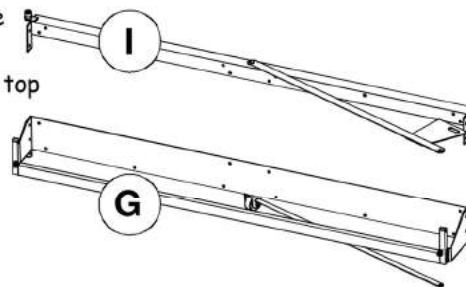
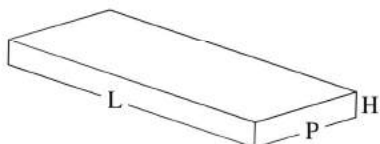
Dimension: L=180 P=30 H=20cm



BOX NR. 6 - peso weight = 25 KG

- (G) BASE GIREVOLE IN FERRO metal revolving base
- (H) FERRAMENTA hardware
- (I) CAPPELLO GIREVOLE IN FERRO metal revolving top

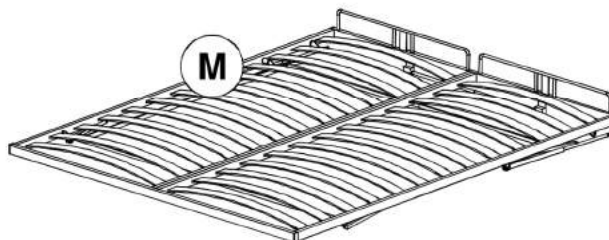
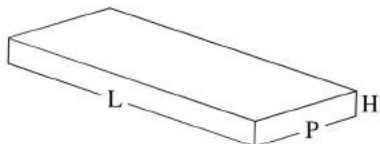
Dimension: L=180 P=30 H=30cm



BOX NR. 7 - peso weight = 30 KG

- (M) RETE A DOGHE slatted base

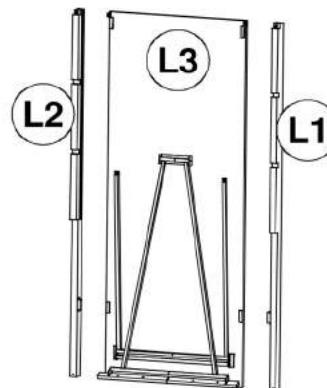
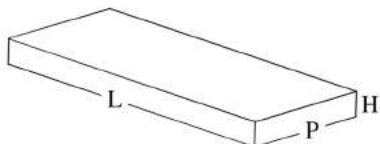
Dimension: L=204 P=165 H=18cm



BOX NR. 8 - peso weight = 17 KG - OPTIONAL

- (L3) TAVOLO PIANO table
- (L1) SPALLETTA DX right frame
- (L2) SPALLETTA SX left frame

Dimension: L=176 P=74 H=16cm



(*)+*, -*../.0

Compatto Revolving / Colombo Web site:

www.ExpandFurniture.com email: contact@expandfurniture.com

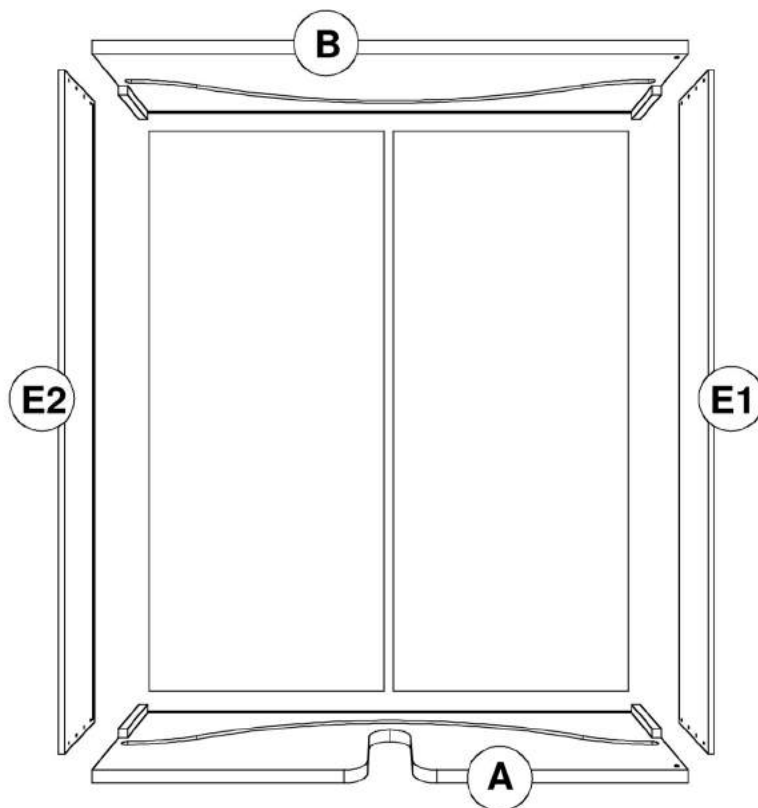
expand
furniture

16-08-2005

pag. 4 di 32

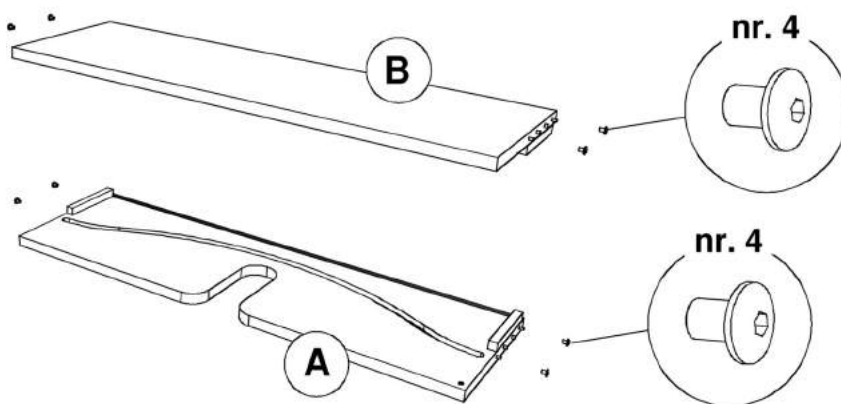
LETTO 2002 MATRIMONIALE GIREVOLE - REVOLVING DOUBLE BED

\$\$ & #! #)!@ ? 4B; \$\$

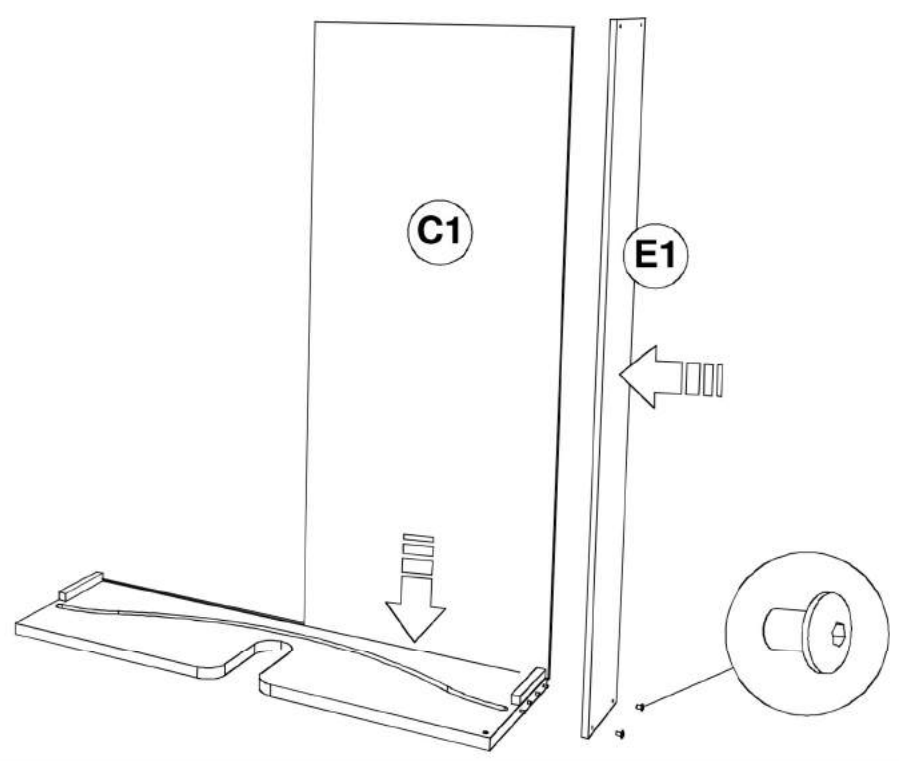


1.2 Rimuovere le viti dalla base (A) e dal cappello (B) 1.2

REMOVE THE SCREWS FROM THE BASE (A) AND THE TOP (B)

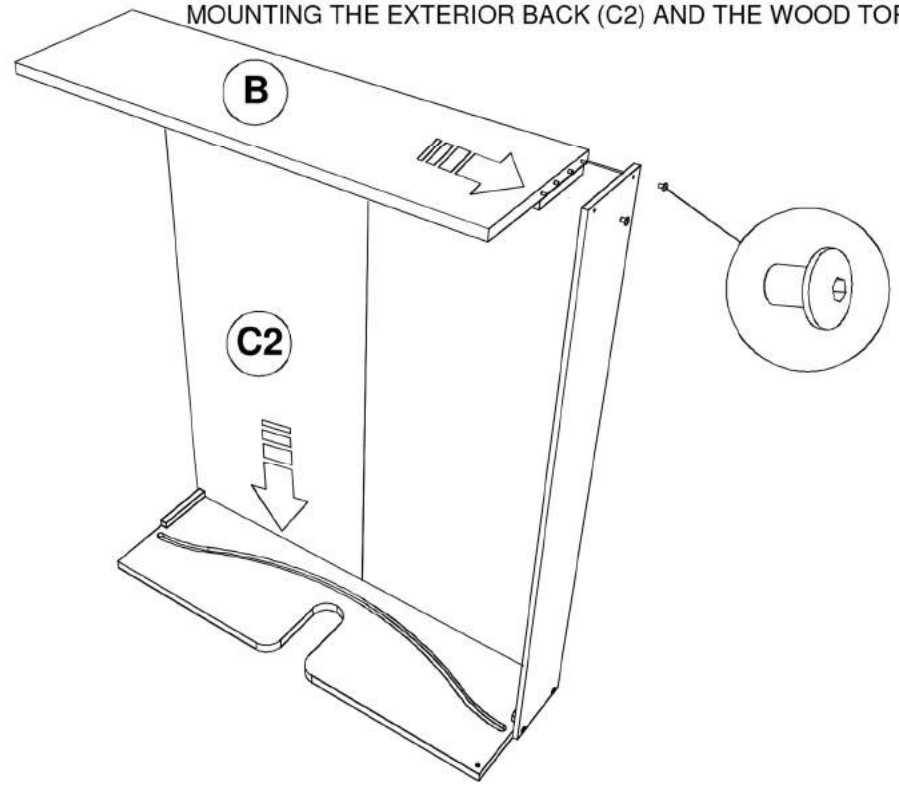


M



1.4 Montare lo schienale esterno (C2) e il cappello legno (B) 1.4

MOUNTING THE EXTERIOR BACK (C2) AND THE WOOD TOP (B)

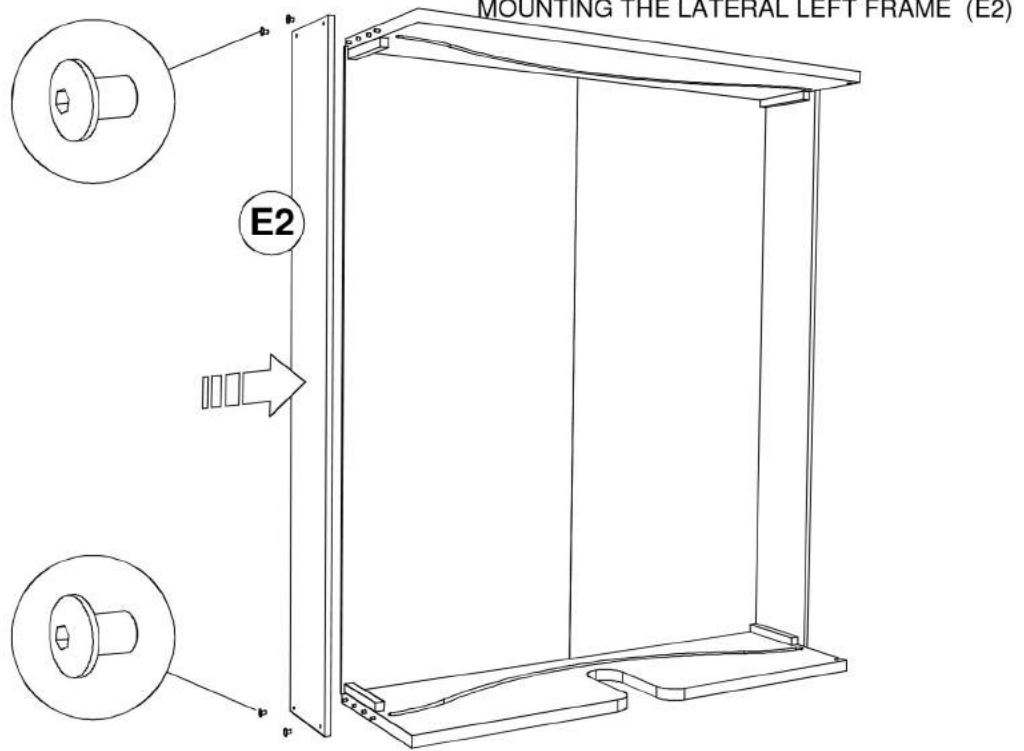


M

1.5

Montare la spalla sinistra (E2)

1.5



1.6

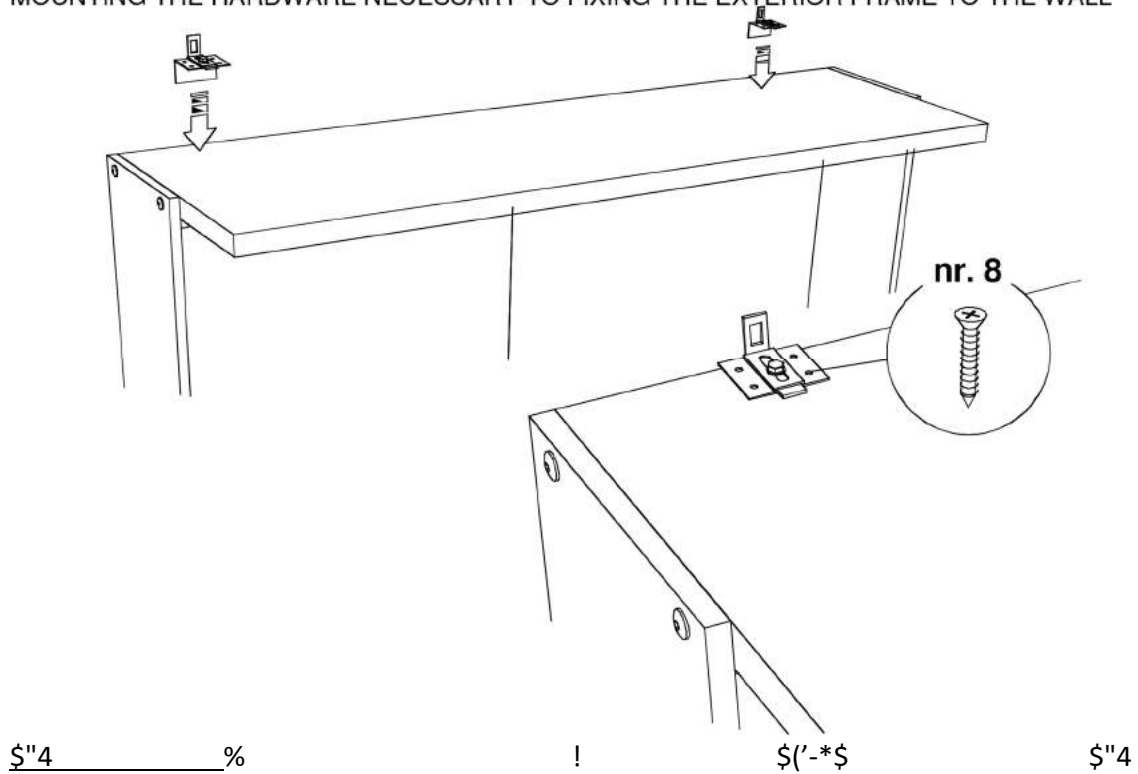
Montare la ferramenta per il fissaggio a muro della struttura

1.6

LETTO 2002 MATRIMONIALE GIREVOLE - REVOLVING DOUBLE BED

M

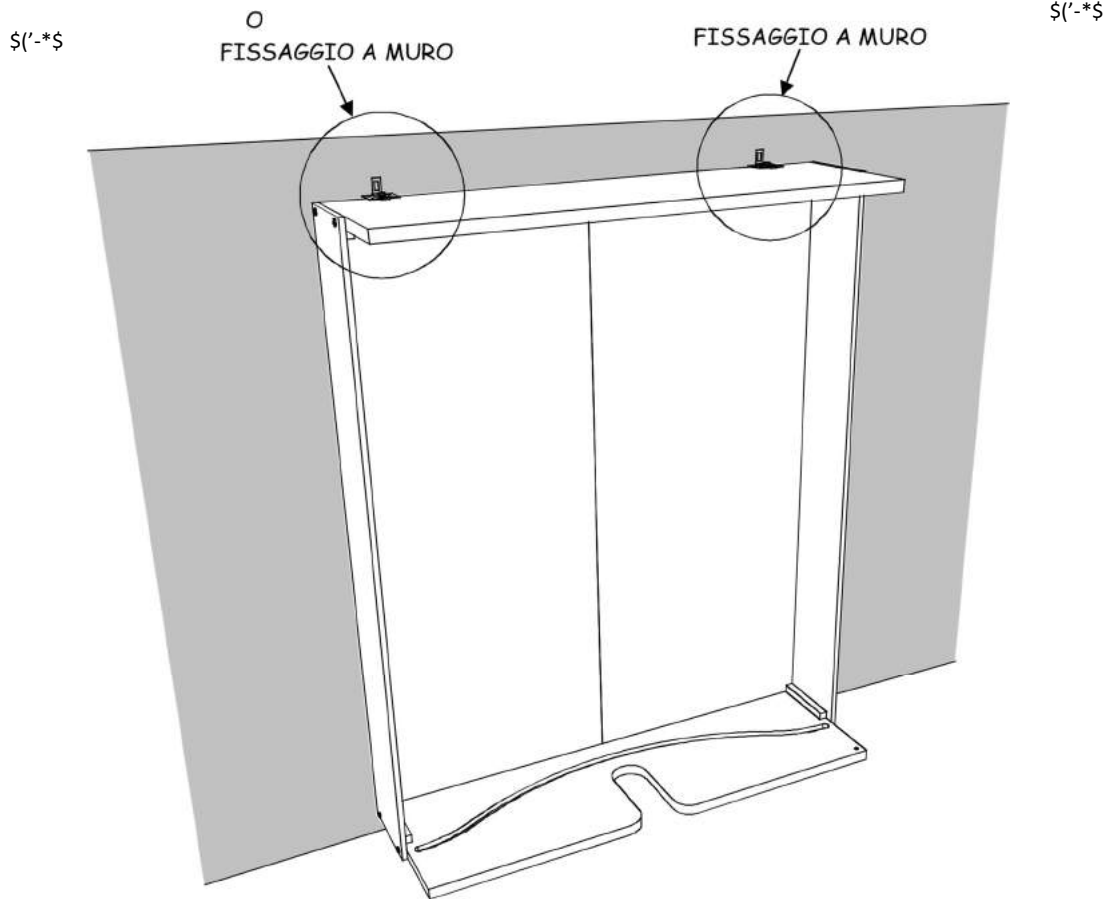
MOUNTING THE HARDWARE NECESSARY TO FIXING THE EXTERIOR FRAME TO THE WALL



LETTO 2002 MATRIMONIALE GIREVOLE - REVOLVING DOUBLE BED

M

FIXING THE FRAME TO THE WALL MANDATORY



ATTENZIONE: E' OBBLIGATORIO FISSARE LA

&-*)--*'' ' 1'*, -,

! " ! \$ % & & ' ((\$ ') * + , -- ,. \$ ('-*\$

Colombo 907 Srl disclamis all liability for the person or damage to things
caused by incorrect assembly of the bed
WALL FASTENING MANDATORY

Compatto Revolving / Colombo Web site:
www.ExpandFurniture.com email: contact@expandfurniture.com

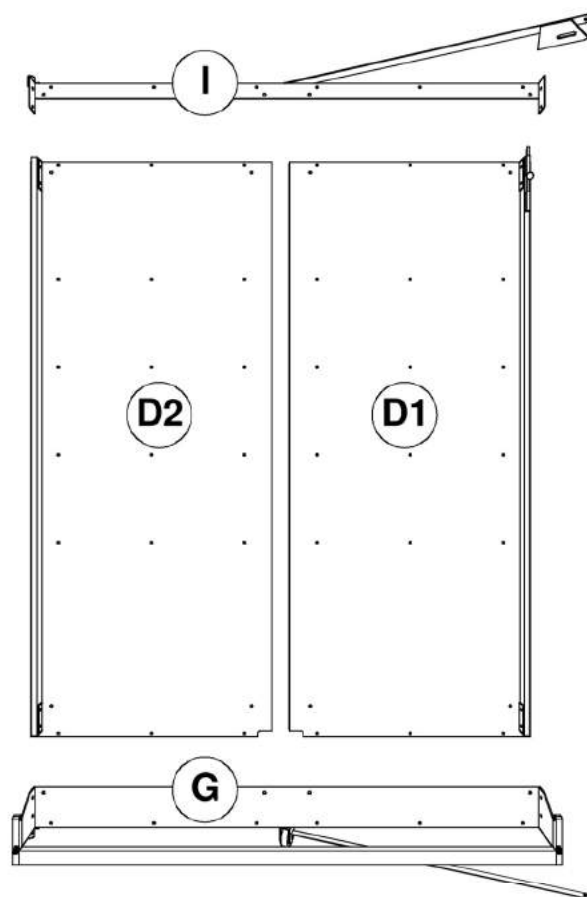
expand
furniture

16-08-2005

pag. 11 di 32

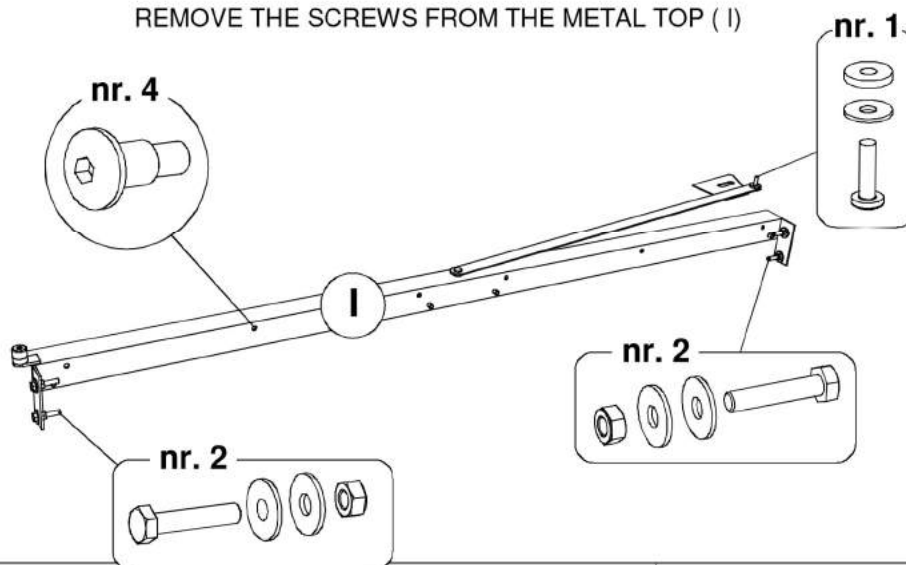
FASE 2 - MONTAGGIO STRUTTURA ROTANTE - MOUNTING REVOLVING FRAME

2.1 Sballare le componenti da montare - unpacked the components 2.1



2.2 Rimuovere le viti dal cappello girevole in ferro (I) 2.2

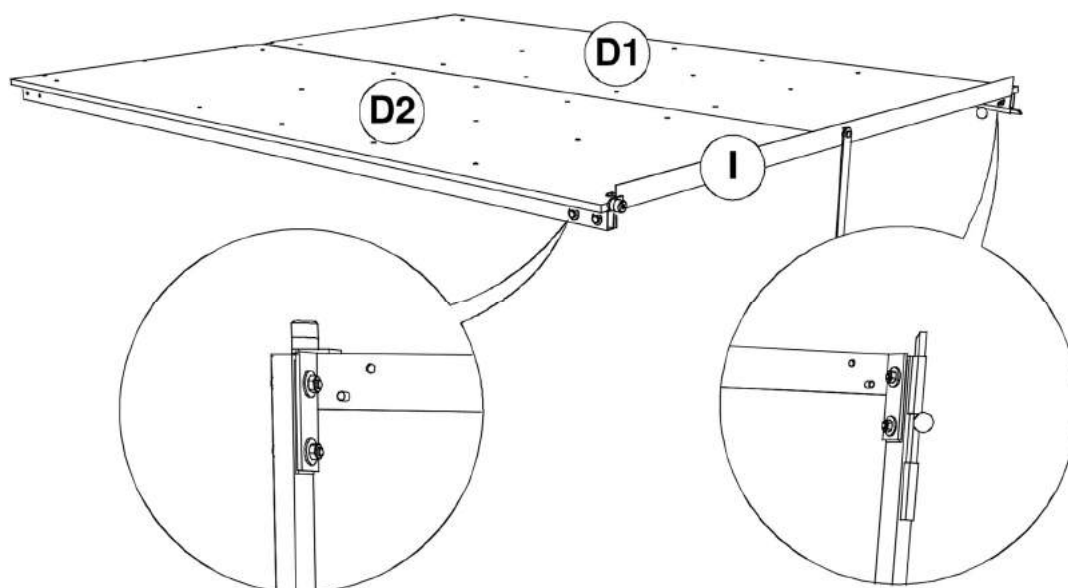
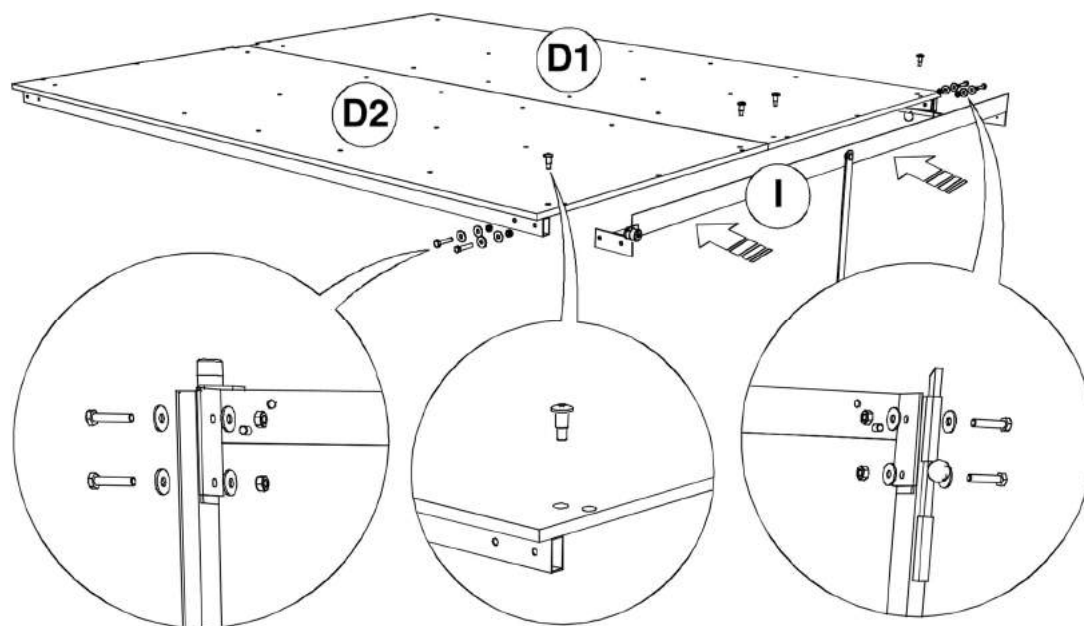
REMOVE THE SCREWS FROM THE METAL TOP (I)



LETTO 2002 MATRIMONIALE GIREVOLE - REVOLVING DOUBLE BED

!!\$ "1 +4 +7 "1

MOUNTING THE METAL TOP (I) WITH THE REVOLVING BACKS (D1) AND (D2)



Compatto Revolving / Colombo Web site:
www.ExpandFurniture.com email: contact@expandfurniture.com

expand
furniture

16-08-2005

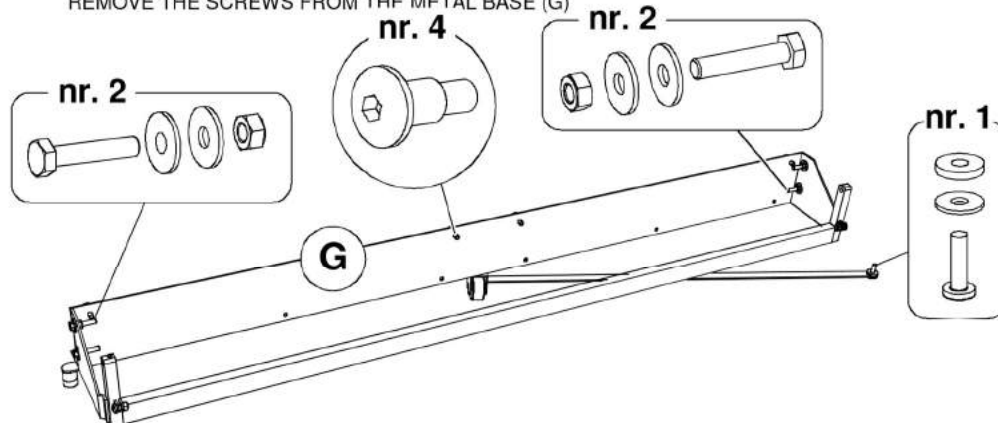
pag. 13 di 32

LETTO 2002 MATRIMONIALE GIREVOLE - REVOLVING DOUBLE BED

2.4 Rimuovere le viti dalla base girevole in ferro (G)

2.4

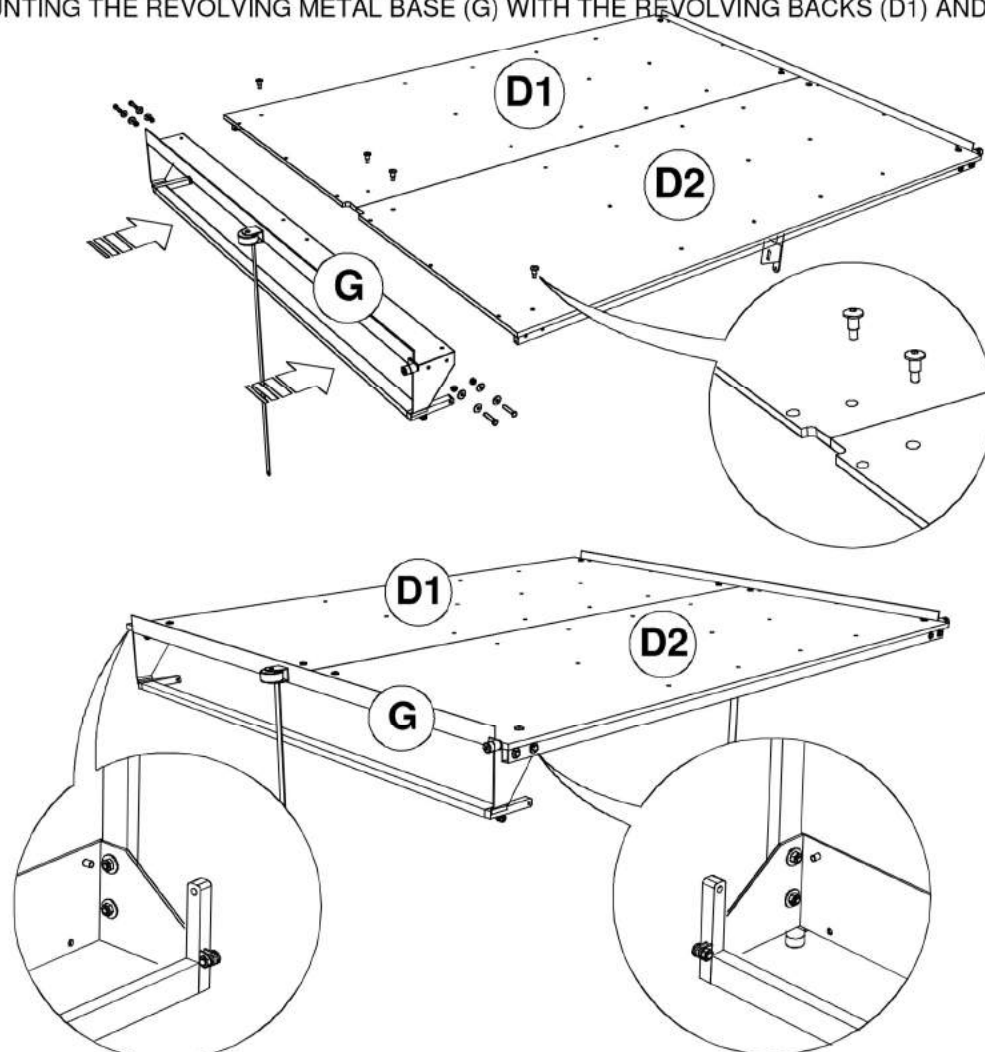
REMOVE THE SCREWS FROM THE METAL BASE (G)



2.5 Montare la base girevole in ferro (G) con gli schienali girevoli (D1) e (D2)

2.5

MOUNTING THE REVOLVING METAL BASE (G) WITH THE REVOLVING BACKS (D1) AND (D2)



Compatto Revolving / Colombo Web site:
www.ExpandFurniture.com email: contact@expandfurniture.com

expand
furniture

16-08-2005

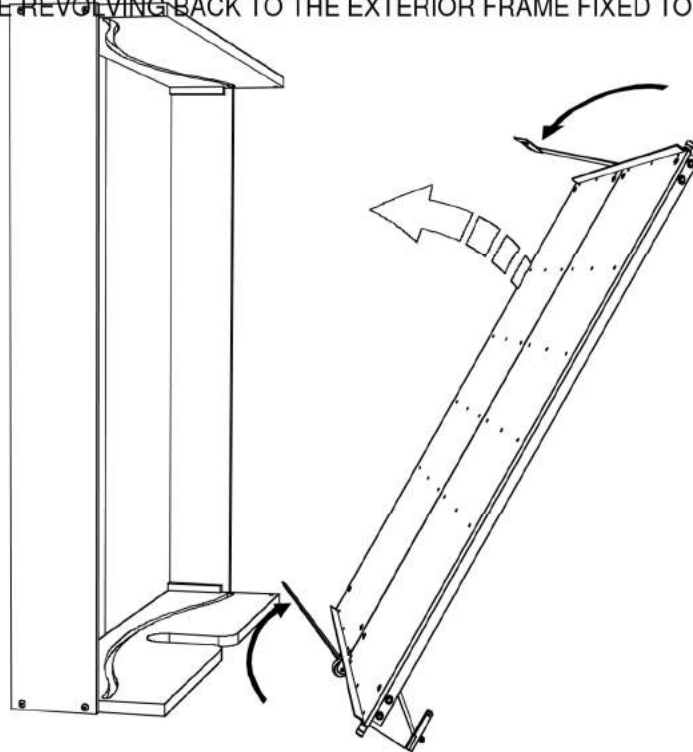
pag. 14 di 32

LETTO 2002 MATRIMONIALE GIREVOLE - REVOLVING DOUBLE BED

1

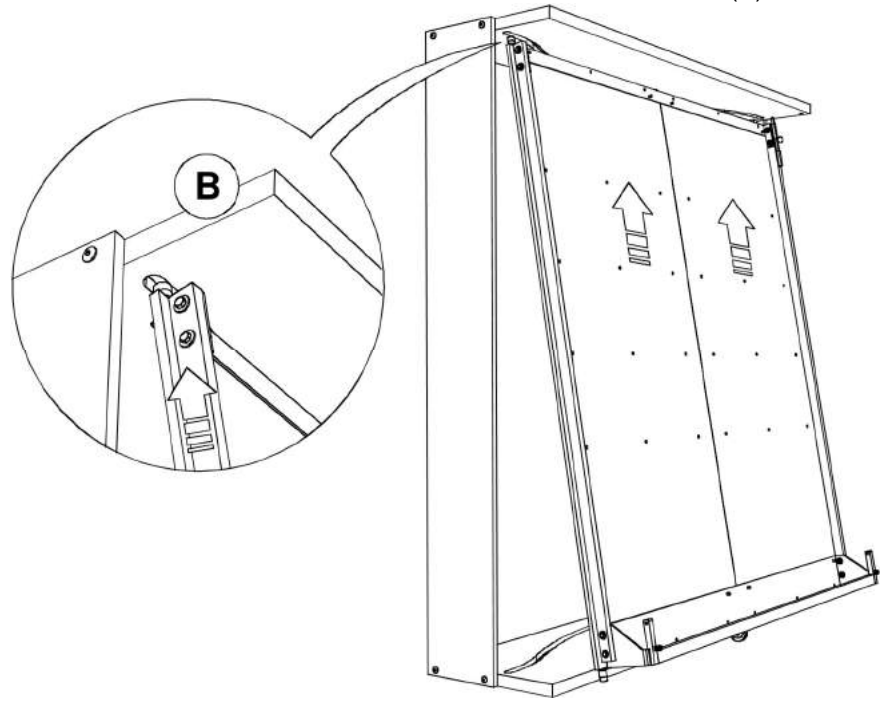
1"§ ' ! 1"§

DRAWN UP THE REVOLVING BACK TO THE EXTERIOR FRAME FIXED TO THE WALL



!! 1" !! 1"

INSERT THE WHITE SMALL WHEEL INTO THE TOP (B)



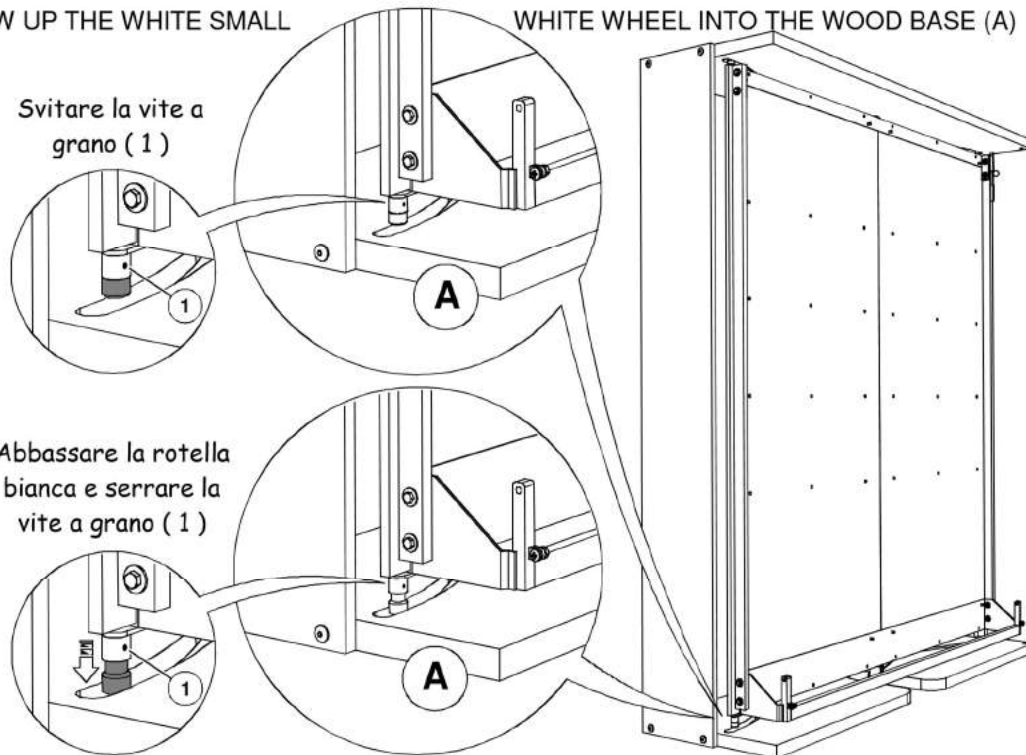
3.3

**Alloggiare la rotella bianca della base rotante
nella scanalatura della base (A)**

3.3

DRAW UP THE WHITE SMALL

WHITE WHEEL INTO THE WOOD BASE (A)

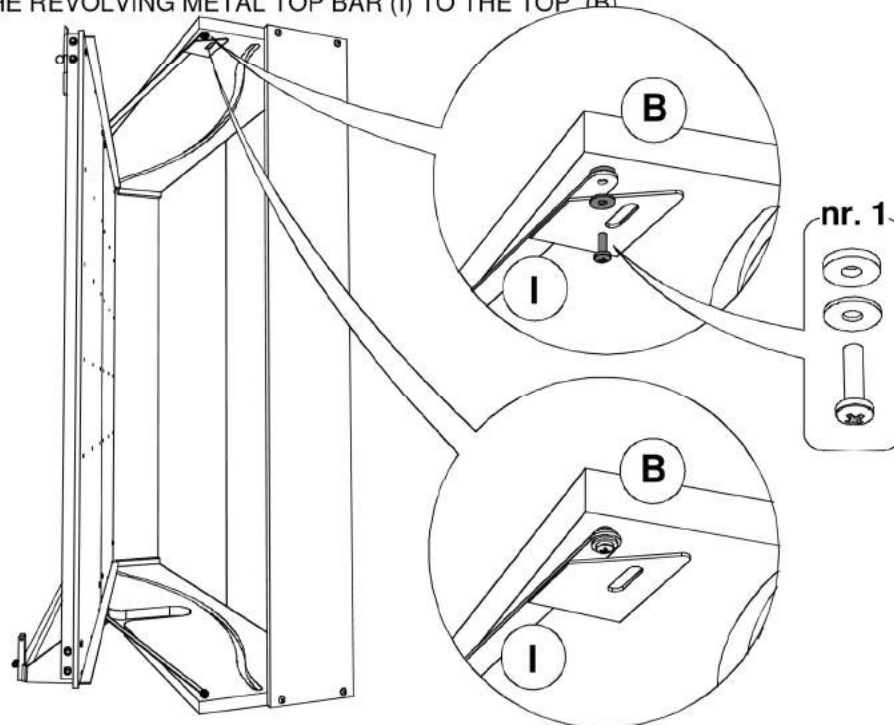


3.4

Fissare la staffa del cappello rotante (I) al cappello fisso (B)

3.4

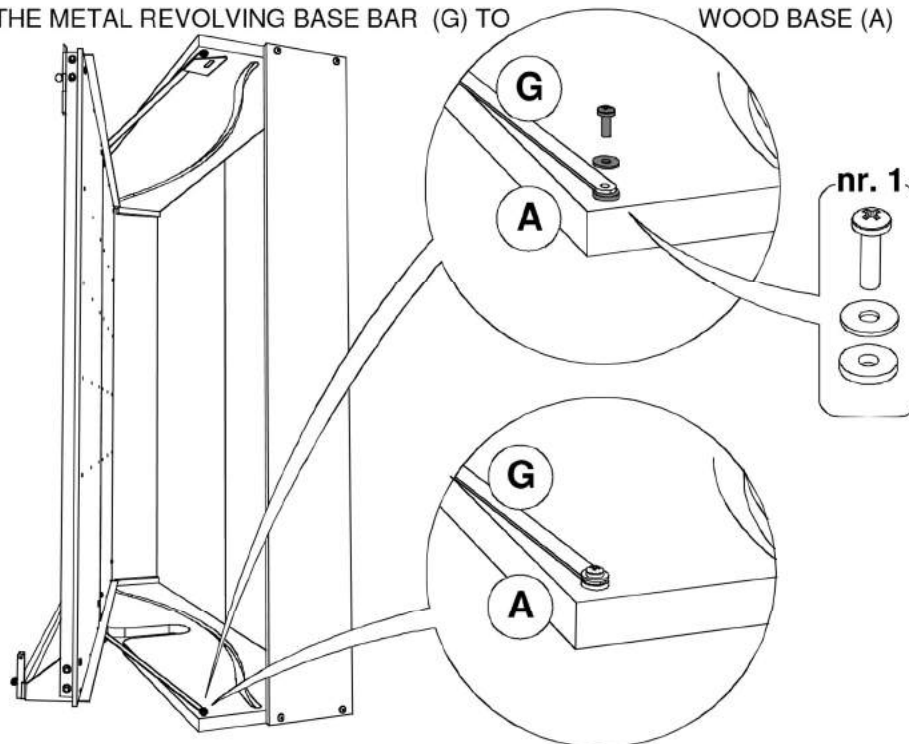
SCREW THE REVOLVING METAL TOP BAR (I) TO THE TOP (B)



M

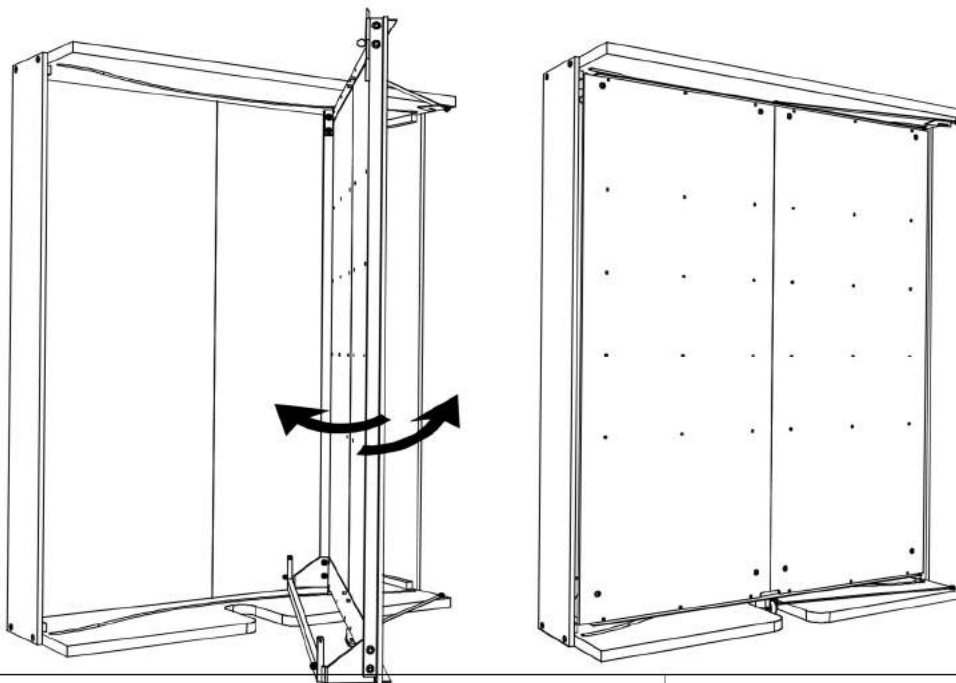
3.5 Fissare la staffa della base rotante (G) alla base fissa (A) 3.5

SCREW THE METAL REVOLVING BASE BAR (G) TO WOOD BASE (A)



3.6 Aprire e chiudere lo schienale girevole per controllare il corretto funzionamento 3.6

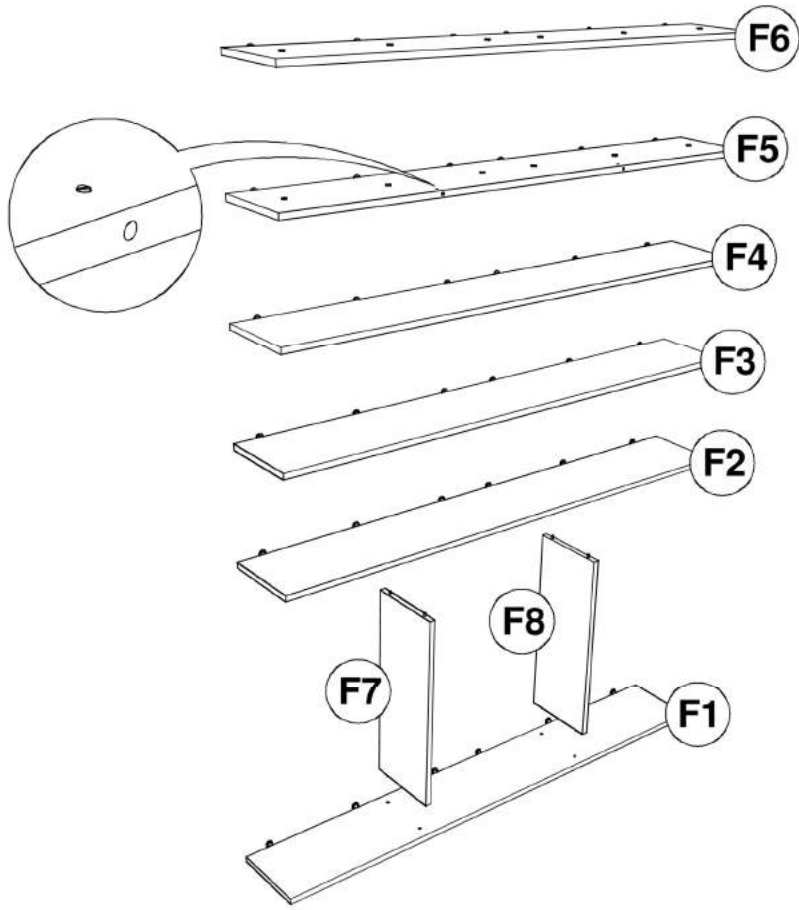
OPEN AND CLOSE THE REVOLVING BACKS TO CONTROL THE RIGHT MOVEMENT



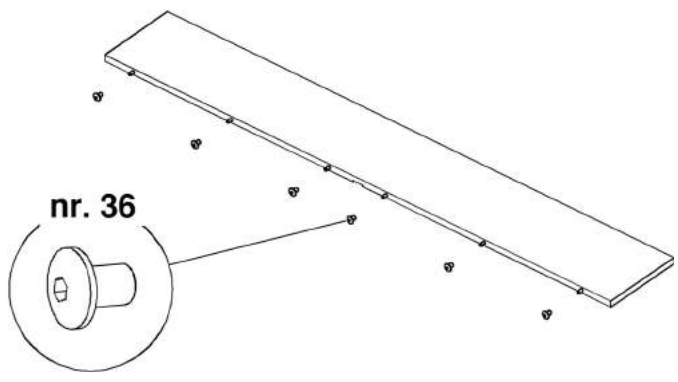
LETTO 2002 MATRIMONIALE GIREVOLE - REVOLVING DOUBLE BED

M

' & 5 5
&"\$ & #! # 5!@ #! &"\$

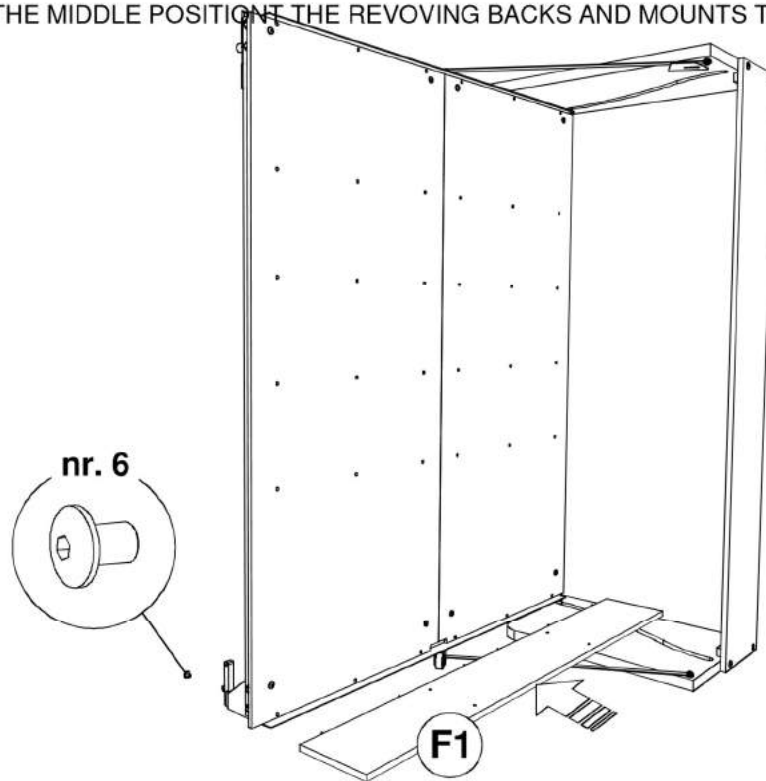


4.2 Rimuovere le viti da tutte le mensole 4.2

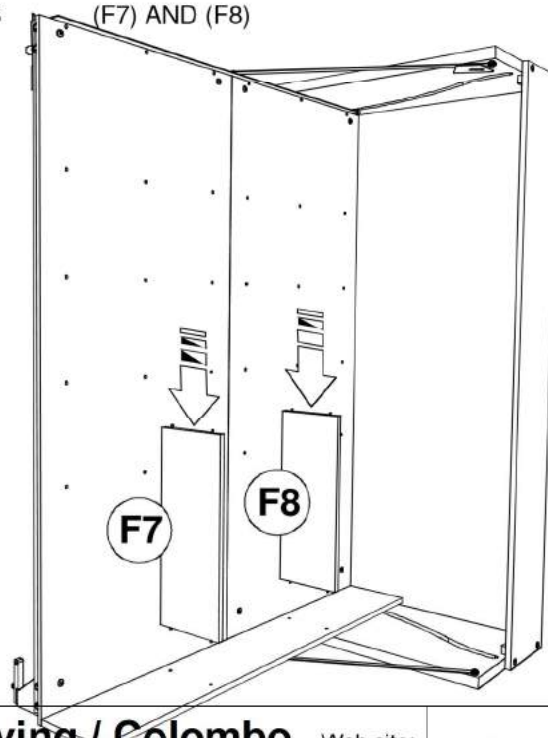


M

4.3 **Aprire a metà lo schienale girevole e montare la mensola (F1)** **4.3**
OPEN IN THE MIDDLE POSITION THE REVOLVING BACKS AND MOUNTS THE SHELF (F1)



4.4 **Posizionare le spallette (F7) e (F8)** **4.4**
PLACE THE COMPONENTS (F7) AND (F8)



M

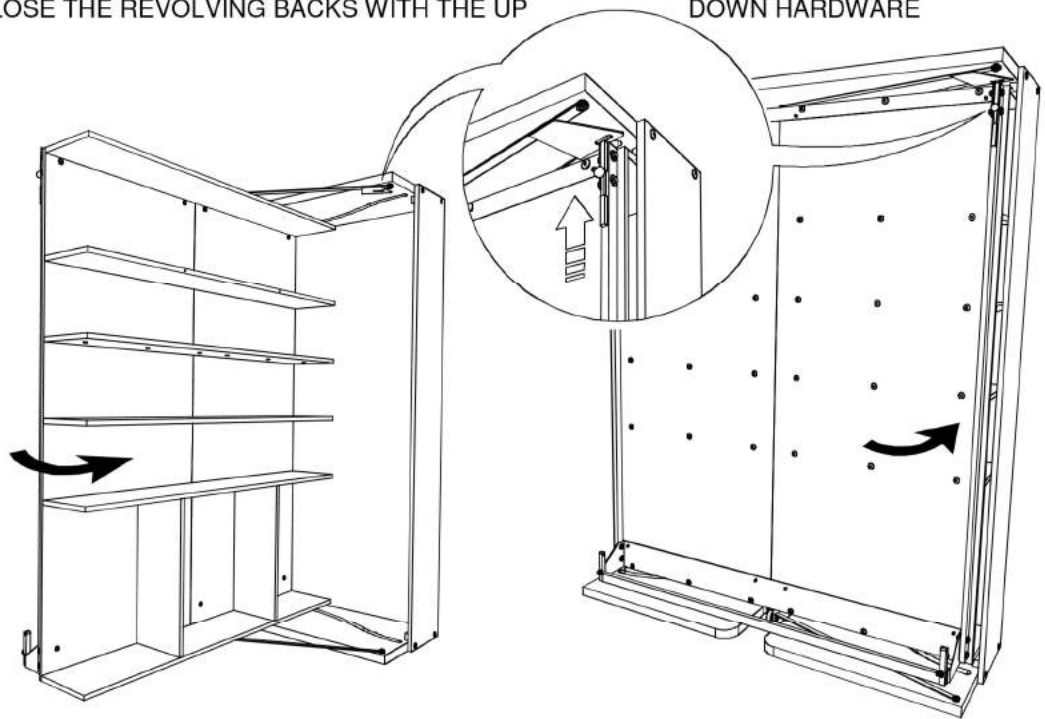
4.7

Chiudere lo schienale girevole col chiavistello

4.7

CLOSE THE REVOLVING BACKS WITH THE UP

DOWN HARDWARE



FASE 5 - MONTAGGIO DELLA RETE / MOUNTING THE SLATTED BASE

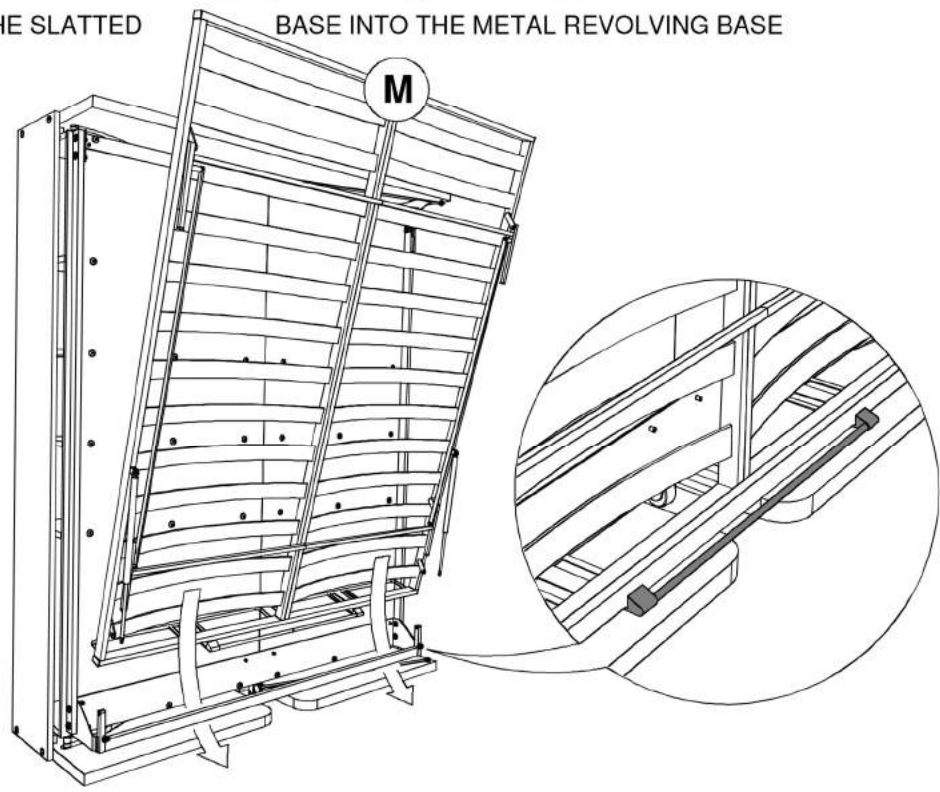
5.1

Inserire la rete (M) facendo passare la pediera oltre il trasverso

5.1

INSERT THE SLATTED

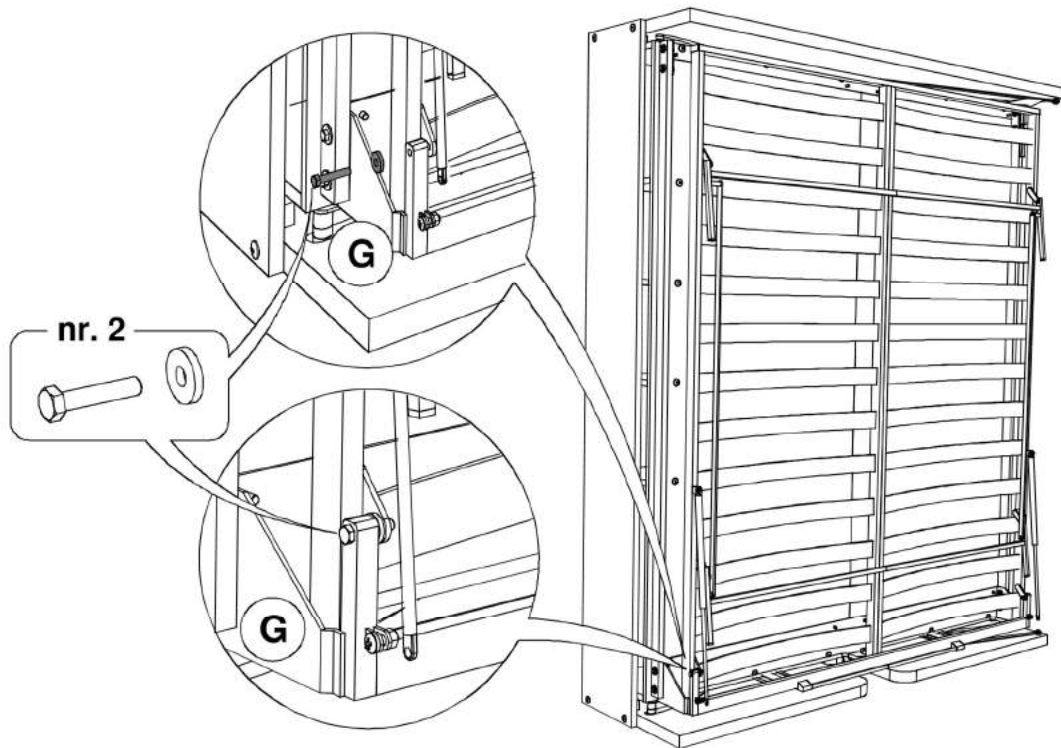
BASE INTO THE METAL REVOLVING BASE



LETTO 2002 MATRIMONIALE GIREVOLE - REVOLVING DOUBLE BED

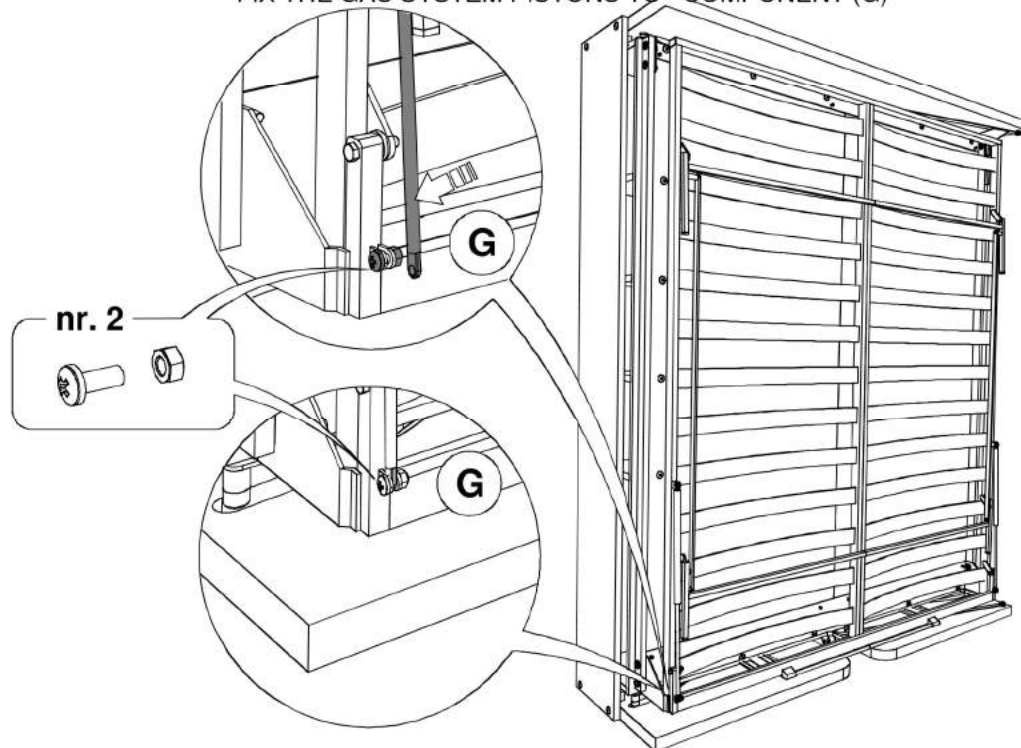
M

5.2 Fissare la rete alla base girevole in ferro (G) fix the slatted base to component g **5.2**



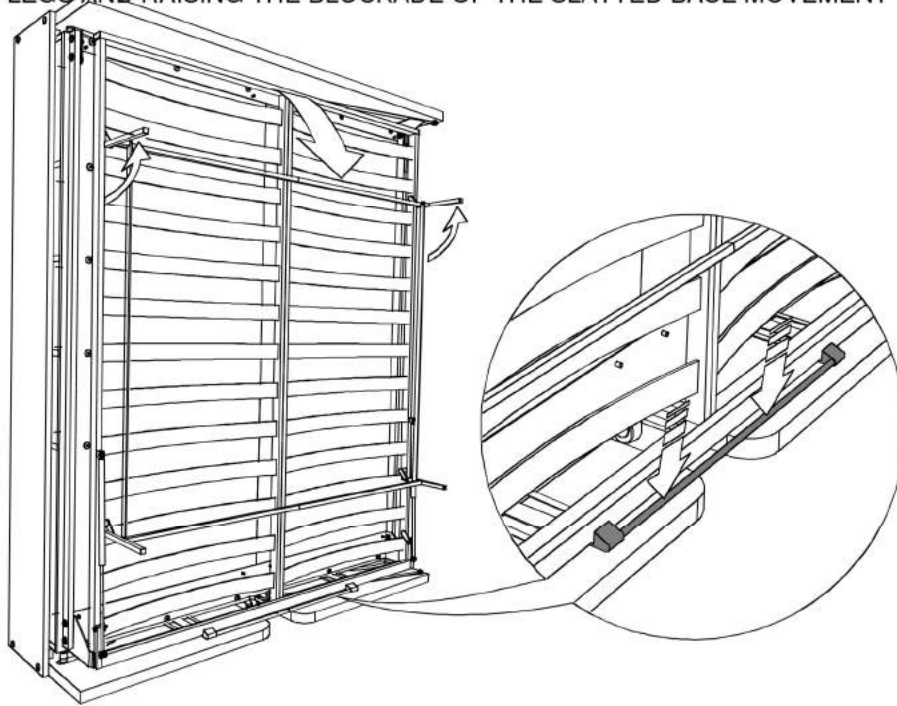
5.3 Fissare i pistoni a gas alla base girevole in ferro (G) **5.3**

FIX THE GAS SYSTEM PISTONS TO COMPONENT (G)

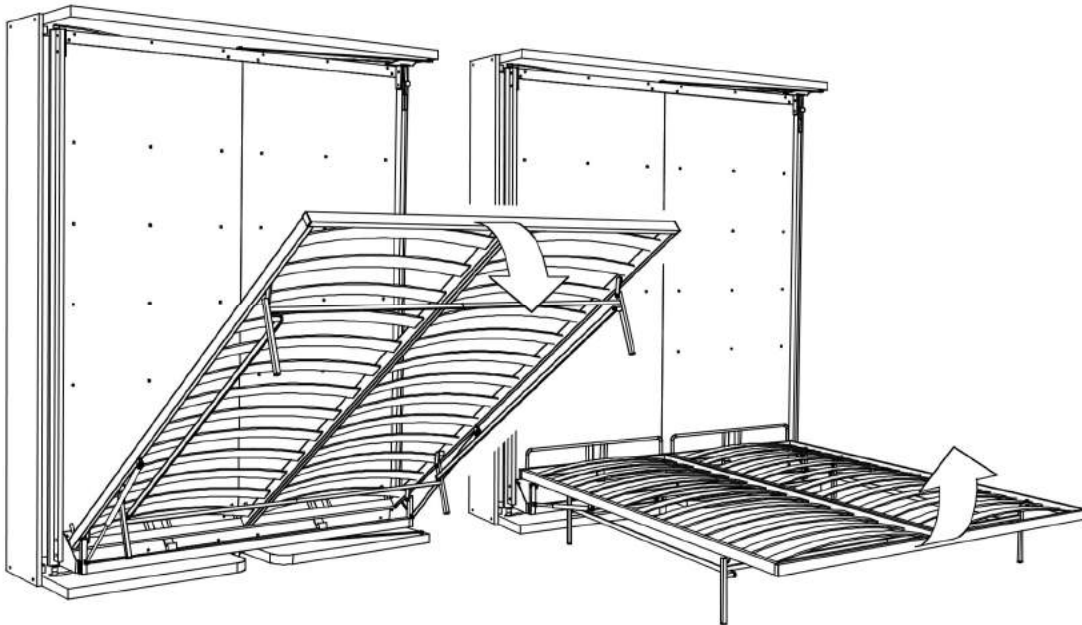


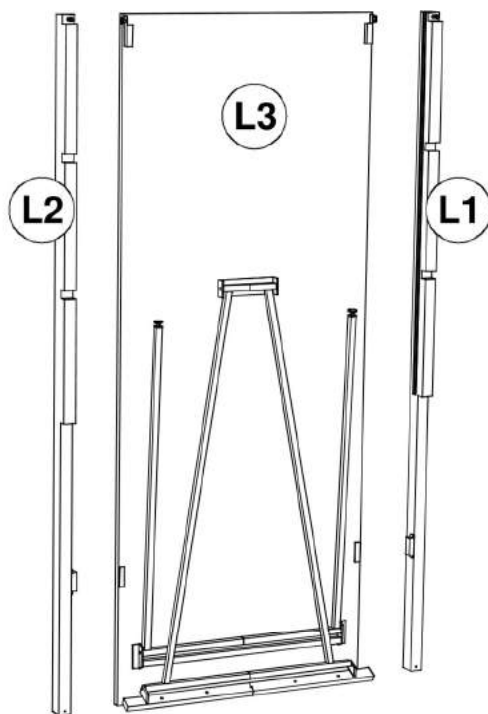
5.4 Aprire le gambe della rete e premere la pediera di sicurezza per sbloccare il meccanismo di apertura rete **5.4**

OPEN THE LEGS AND RAISING THE BLOCKADE OF THE SLATTED BASE MOVEMENT

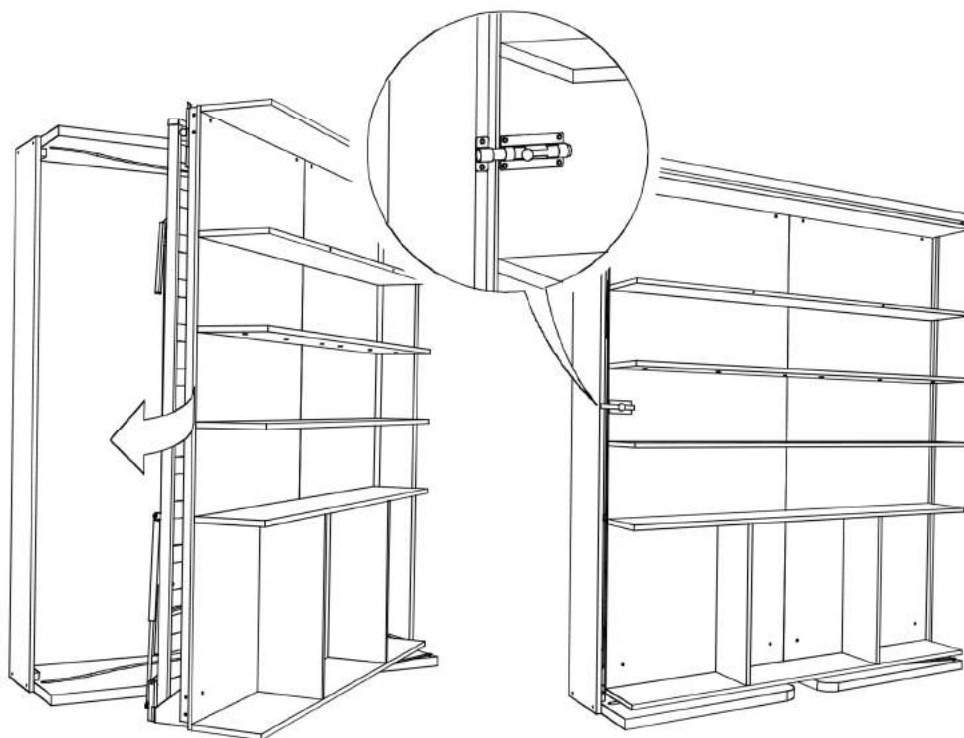


5.5 Verificare che il meccanismo di apertura funzioni correttamente **5.5**
CONTROLL THAT THE MOVEMENT IT IS CORRECT



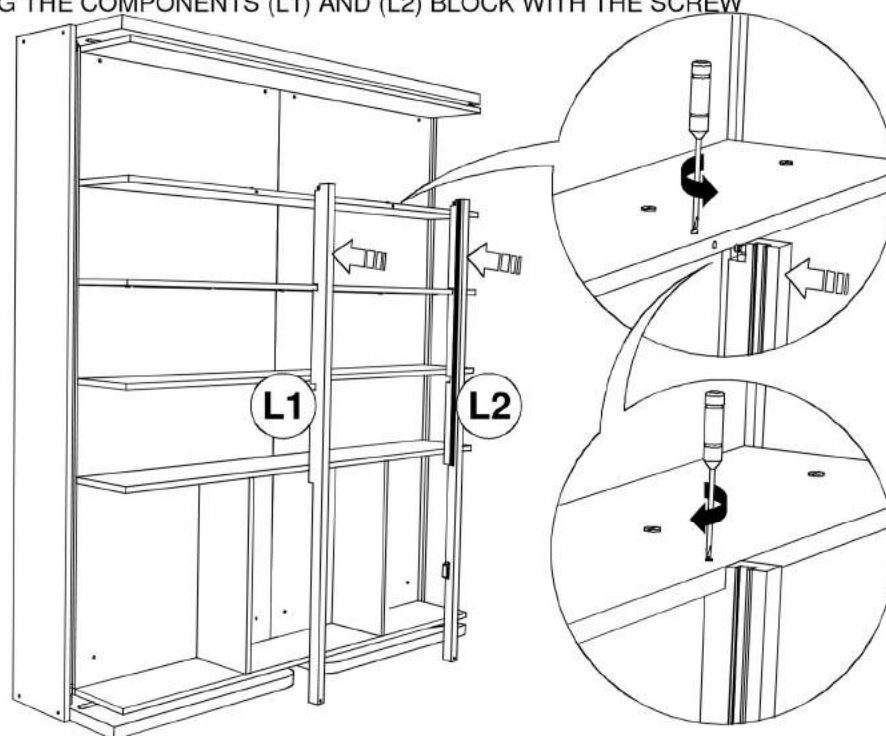


6.2 Chiudere il mobile in posizione "giorno" Close the bookshelf in day position 6.2



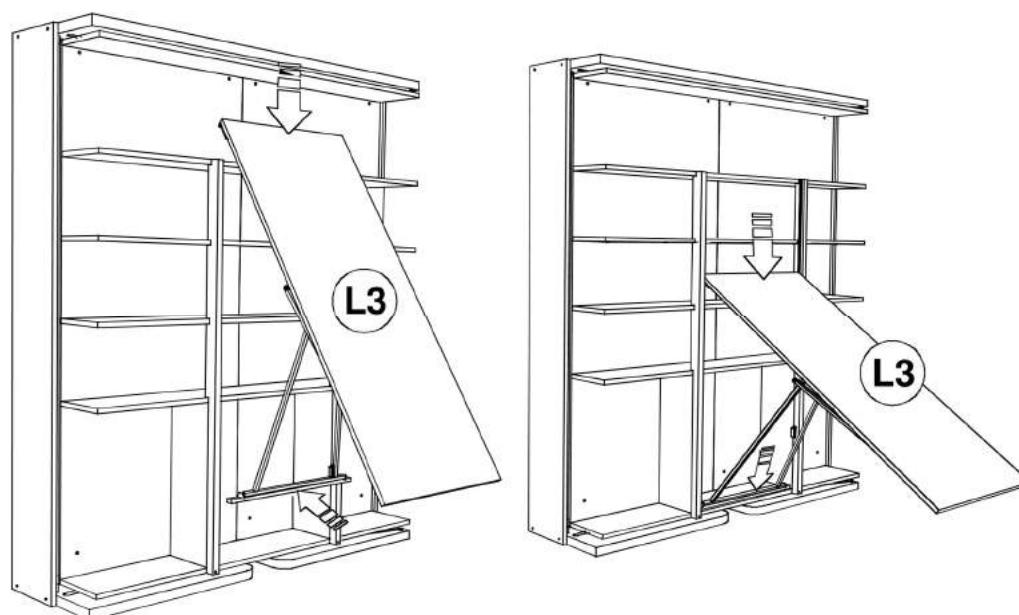
6.3 Montare le spallette (L1) e (L2) bloccandole con la vite a grano 6.3

MOUNTING THE COMPONENTS (L1) AND (L2) BLOCK WITH THE SCREW



6.4 Inserire dall'alto il tavolo (L3) nelle guide di scorrimento 6.4

INSERT THE TABLE FROM THE TOP (L3) INTO THE HARDWARE

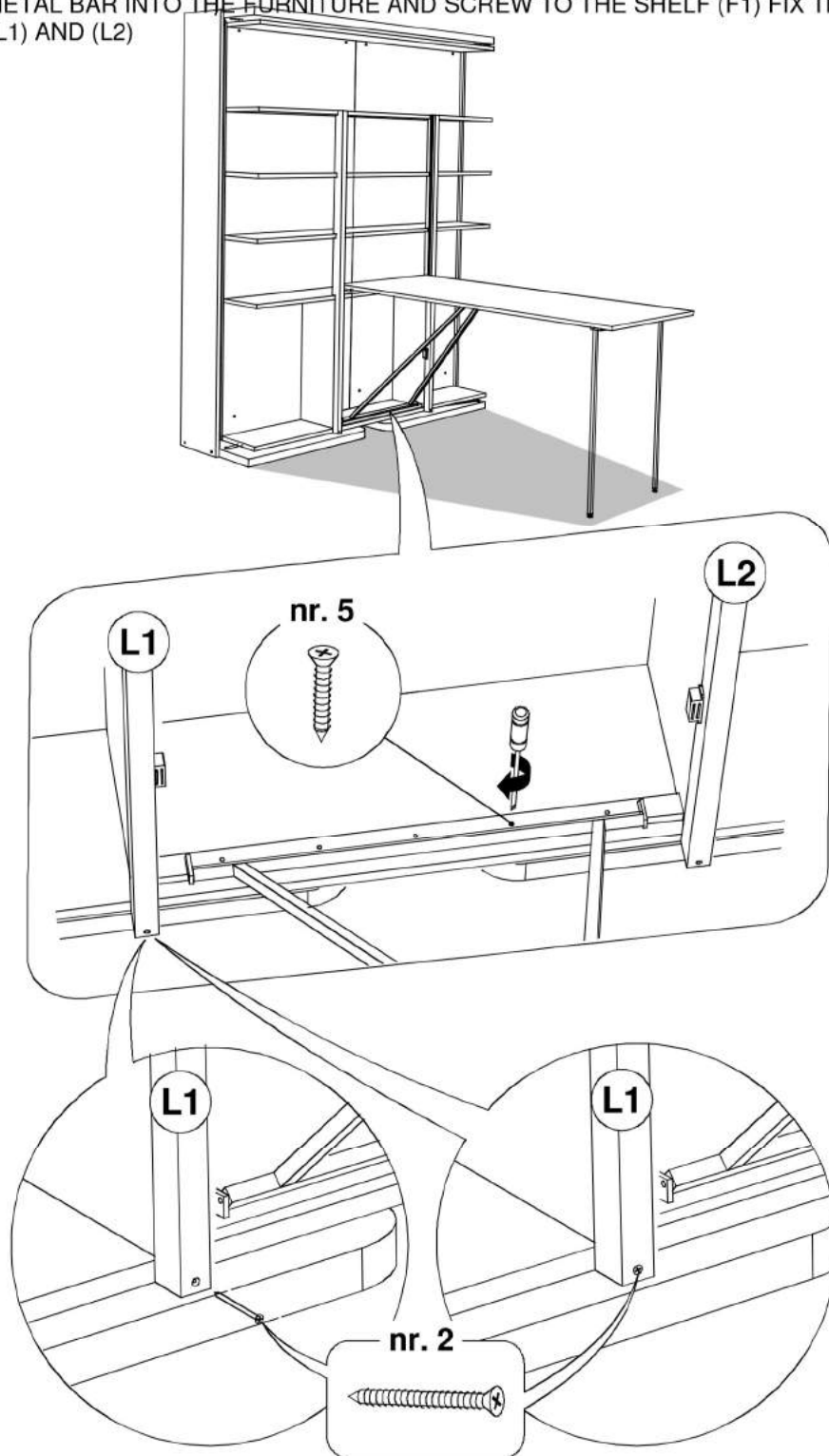


6.5

girevole. Fissare con le viti le spallette (L1) e (L2)
mobile e fissarlo alla base

6.5

PUT THE METAL BAR INTO THE FURNITURE AND SCREW TO THE SHELF (F1) FIX THE SCREWS (L1) AND (L2)



6.6 *Aprire e chiudere il tavolo per verificare il funzionamento del meccanismo* **6.6**

OPEN AND CLOSE THE TABLE T VERIFY THE RIGHT MOVEMENT

