




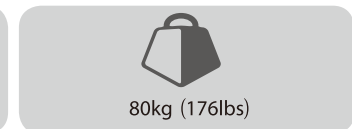
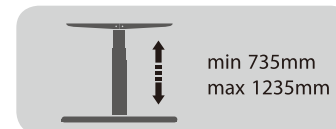
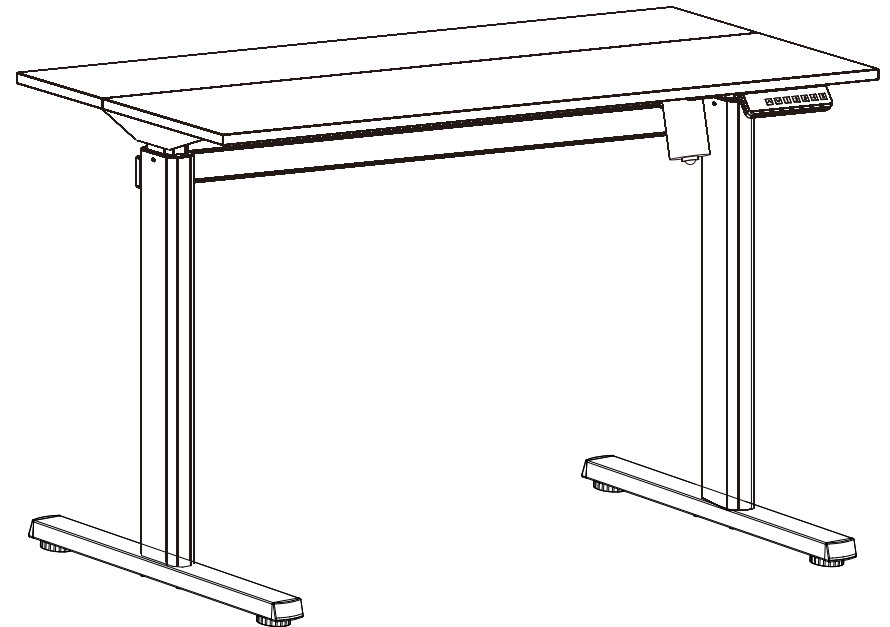


# ELECTRIC SIT-STAND DESK

-  In the event of a power outage or if the power cord is unplugged, a manual reset may be necessary (see Reset Instructions above)
-  This product is designed with a duty cycle of 10% (2 min. On, 18 min. off)
-  Keep Children away from electric height-adjustable desks, control units and handsets.  
There is a risk of injury and electric shock
-  Do not open any of components: lifting columns, control box, or handset.  
There is a danger of electric shock
-  Keep all electrical components away from liquids



**EN** Read the entire instruction manual before you start installation and assembly. If you have any questions regarding any of the instructions or warnings, please contact your local distributor for assistance.

**CAUTION:** Use with products heavier than the rated weights indicated may result in instability causing possible injury.

- Mounts must be attached as specified in assembly instructions. Improper installation may result in damage or serious personal injury.
- Safety gear and proper tools must be used. This product should only be installed by professionals.
- Make sure that the supporting surface will safely support the combined weight of the equipment and all attached hardware and components.
- Use the mounting screws provided and DO NOT OVER TIGHTEN mounting screws.
- This product contains small items that could be a choking hazard if swallowed. Keep these items away from children.
- This product is intended for indoor use only. Using this product outdoors could lead to product failure and personal injury.

**IMPORTANT:** Ensure that you have received all parts according to the component checklist prior to installation. If any parts are missing or faulty, telephone your local distributor for a replacement.

**MAINTENANCE:** Check that the bracket is secure and safe to use at regular intervals (at least every three months).

**DE** Bitte vor Beginn der Montage und Zusammenbau das ganze Handbuch durchlesen. Bitte sich mit dem Händler vor Ort bei Fragen zur Anleitung oder Warnungen in Verbindung setzen.

**VORSICHT:** Bei Verwendung mit Produkten, die das zulässige Gewicht überschreiten, können Schäden oder möglicherweise Verletzungen die Folge sein.

- Halterungen sollen entsprechend den Montageanweisungen angebracht werden. Eine unsachgemäße Montage kann Schäden oder Verletzungen zur Folge haben.
- Sicherheitsausrüstung und geeignete Werkzeuge verwenden. Die Montage des Produktes sollte nur von Fachleuten durchgeführt werden.
- Die tragenden Oberflächen sollten das gesamte Gewicht von Geräten und allen zusätzlichen Bauteilen sicher aushalten können.
- Nur die mitgelieferten Einbauschrauben verwenden und die Schrauben NICHT ZU FEST ANZIEHEN.
- Dieses Produkt enthält Kleinenteile, die Erstickungsgefahr beim Verschlucken hervorrufen können. Diese Teile von Kindern fernhalten.
- Dieses Produkt nur in Innenräumen verwenden. Verwendung des Produktes im Außenbereich kann zu Verletzungen und Schäden führen.

**WICHTIG:** Vor der Montage bitte alle erhaltenen Bauteile mit der Bauteilleiste abgleichen. Bei beschädigten oder fehlenden Teilen den Händler vor Ort nach Ersatzteilen fragen.

**WARTUNG:** Die Halterungsklammer regelmäßig auf Sicherheit und Stabilität prüfen (am besten alle drei Monate).

**FR** Lisez entièrement le guide d'utilisateur avant de commencer l'installation et le montage. Si vous avez des questions concernant les instructions ou les avertissements, veuillez contacter votre distributeur local pour une assistance.

**ATTENTION:** L'utilisation de produits plus lourds que les poids nominaux indiqués peut entraîner une instabilité causant des blessures potentielles.

- Les supports doivent être joints comme spécifié dans les instructions de montage. Une mauvaise installation peut entraîner des dommages ou de graves blessures aux personnes.
- Un équipement de sécurité et les outils appropriés doivent être utilisés. Ce produit devrait être installé uniquement par des professionnels.
- Assurez-vous que la surface de soutien supporte en sécurité le poids combiné de l'équipement et de tous les matériaux et composants associés.
- Utilisez les vis de montage fournies et NE SERREZ PAS TROP les vis de montage.
- Ce produit contient de petites pièces qui peuvent causer un étouffement si elles sont avalées. Eloignez ces pièces des enfants.
- Ce produit est prévu uniquement pour une utilisation à l'intérieur. L'utilisation de ce produit à l'extérieur peut entraîner une défaillance ou des blessures aux personnes.

**IMPORTANT:** Avant l'installation, assurez-vous que vous avez reçu toutes les pièces selon la liste de vérification des composants. Si une pièce est manquante ou endommagée, téléphonez à votre distributeur local pour qu'il le remplace.

**MAINTENANCE:** A intervalles réguliers (au moins tous les trois mois) vérifiez que le support est d'utilisation sûre et fiable.

**RU** Перед началом установки и сборки прочитайте руководство по установке. Если у Вас возникли какие-либо вопросы относительно инструкций или предупреждений, свяжитесь с Вашим локальным распространителем для получения помощи.

**Внимание:** Использование продуктов, вес которых превышает указанный расчетный вес, может привести к нестабильности и возможным повреждениям.

- Опоры должны быть установлены, как это показано в монтажных инструкциях. Неправильная установка может привести к получению серьезных травм.
- Необходимо использовать предосторожное устройство и специальные инструменты. Продукт должен устанавливаться только профессионалами.
- Убедитесь, что несущая поверхность выдержит выделенный вес оборудования и всего установленного оборудования и комплектующих.
- Необходимо использовать шурупы в комплекте установочных шурупов и НЕ ПЕРЕТЯГИВАТЬ установочные шурупы.
- Данный продукт содержит маленькие детали, которые представляют опасность удушья при проглатывании. Такие детали необходимо хранить в недоступном для детей месте.
- Данный продукт предназначен только для эксплуатации в помещениях. Использование данного продукта на улице может привести к поломке продукта и получению травм.

**ВАЖНО:** Перед установкой убедитесь, что Вы получили все детали в соответствии со списком комплектующих. Если не хватает каких-либо деталей или они поломаны, свяжитесь с Вашим местным распространителем по вопросу замены.

**ТЕХНИЧЕСКОЕ ОБСЛУЖИВАНИЕ:** Необходимо регулярно проверять (как минимум, раз в три месяца), чтобы кронштейн был зафиксирован, и его использование было безопасным.

**ES** Lea todo el manual de instrucciones antes de comenzar la instalación y ensamble de la unidad. Si tiene alguna inquietud con respecto a las instrucciones o advertencias, comuníquese con su distribuidor local.

**PRECAUCIÓN:** utilizar con productos de mayor peso al indicado en los límites de peso podría ocasionar inestabilidad y posibles heridas personales.

- Los soportes deben acoplarse tal como se indica en las instrucciones de ensamble. Una mala instalación podría ocasionar daños y serias heridas personales.
- Utilice las herramientas y equipo de seguridad adecuados. Este producto solo debe ser instalado por profesionales.
- Asegúrese de que la superficie de fijación sostenga de manera segura el peso total del equipo y todos sus componentes y hardware.
- Utilice los tornillos de ensamble suministrados y NO aplique demasiada tensión a los tornillos.
- Este producto contiene piezas pequeñas que representan un riesgo de asfixia. Mantenga estas piezas fuera del alcance de los niños.
- Este producto está diseñado para uso en interiores solamente. Utilizar este producto en exteriores podría ocasionar fallas y heridas personales.

**IMPORTANTE:** Asegúrese de que haya recibido todas las piezas según la lista de verificación de componentes para la instalación. Si falta alguna de las partes, o está dañada, comuníquese con su distribuidor.

**MANTENIMIENTO:** Compruebe periódicamente que el soporte esté asegurado y listo para usar (al menos cada tres meses).

**PT** Leia todo o manual de instruções antes de iniciar a instalação e montagem. Se você tiver alguma dúvida sobre quaisquer uma das instruções ou avisos, por favor, entre em contato com o seu distribuidor local para assistência.

**ATENÇÃO:** O uso com produtos mais pesados do que os pesos indicados pode resultar em instabilidade, causando possíveis danos.

- Os suportes devem ser anexados como especificado nas instruções de montagem. A instalação incorreta pode causar danos ou sérias lesões pessoais.
- Equipamentos de segurança e ferramentas adequadas devem ser utilizadas. Este produto só deve ser instalado por profissionais.
- Certifique-se que a superfície de suporte suportará com segurança o peso combinado do equipamento e todas as ferragens e componentes anexados.
- Use os parafusos de montagem fornecidos e NÃO APERTE EXCESSIVAMENTE os mesmos.
- Este produto contém pequenas peças que podem causar asfixia se ingeridas. Mantenha estes itens longe da alcance de crianças.
- Este produto destina-se somente para uso interno. Usá-lo em ambiente externo pode causar falhas no produto e lesões pessoais.

**IMPORTANTE:** Assegure-se que você recebeu todas as peças, de acordo com a lista de componentes, antes da instalação. Se alguma peça estiver faltando ou é defeituosa, contate o seu distribuidor local para substituição.

**MANUTENÇÃO:** Certifique-se que o suporte seja seguro e protegido para o uso em intervalos regulares (pelo menos a cada três meses).

**AR** الرجاء قراءة دليل الإرشادات بالكامل قبل البدء في التركيب والتجميع. إذا كانت توجد لديك أي استفسارات بشأن أي من الإرشادات أو التحذيرات، فارجاء الاتصال بالموزع المحلي لديك لطالب المساعدة.

تحذير: قد يؤدي استخدام هذا المنتج مع منتجات ذات أوزان أكبر من الأوزان الموفرة الممثل إليها إلى حدوث اختلال قد ينعجم عنه التعرض لإصابة.

- يجب ربط الجوامل كما هو موضح في إرشادات التجميع. قد يؤدي تركيب العامل بشكل غير صحيح إلى حدوث تلف أو التعرض لإصابة شخصية خطيرة.
- يجب استخدام معدات السلامة والأدوات المناسبة. يجب تركيب هذا المنتج فقط بمعرفه الأشخاص محترفين.
- تأكد من أن السطح الداعم يستحمل كل أوزان المعدات علاوة على وزن المنتج.
- استخدم مسامير التركيب المولدة المرفقة ولا تقط في الحكام ربطها.
- يحتوي هذا المنتج على عناصر صغيرة قد يؤدي ابتلاعها إلى الإصابة بالاختناق. احفظ هذه العناصر بعيد.
- هذا المنتج مخصص للاستخدام المنزلي فقط. قد يؤدي استخدام هذا المنتج خارج المنزل إلى تعطله أو حدوث إصابة شخصية.

هذه التحذير من أن جميع المكونات التي تحتوي عليها قائمة المكونات مرفقة مع المنتج قبل البدء في التركيب. إذا كانت توجد هناك أي مكونات مفقودة أو معيبة، فإرجاء الاتصال هاتفيا بالموزع المحلي لديك للحصول على دليل لها الصعيقة/تحقق أن السداد محكم وأمن الاستخدامه على فترات متتلفه (على الأقل كل ثلاثة شهور).

**JA** 設置や組立てを始める前に、すべての取扱説明書をご一読ください。取扱説明書または警告に関してご不明な点がございましたら、お住まいの地域の代理店までお問い合わせください。

**注意:** 定格可搬より重い製品の使用は、不安定な状態になり傷害を引き起こす恐れがあります。

- マウントは組立の取扱説明書の指示に従って取り付けてください。不適切な取り付けにより、損傷や重大な身体傷害を引き起こす恐れがあります。
- 安全装置および適切な道具をご使用ください。本製品は専門の知識を有する人が設置を行ってください。
- 支持面が設備およびすべての付属品のハードウェアの総重量とコンポーネントを安全に支えるようにしてください。
- 提供された取り付けネジを使用し、ネジを決して締めすぎないようにしてください。
- 本製品には飲み込んだら窒息する危険性のあり小型製品が含まれています。小さなお子様の子の届かない場所に保管してください。
- 本製品は屋内使用のみを目的としています。本製品を屋外で使用すると、製品の不具合や身体傷害を導く恐れがあります。


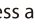
**重要:** 設置前に、構成要素のチェックリストに従い全ての部品がお手元にあるかご確認ください。

部品が見当たらない場合や欠陥品の場合は、交換のにあたり、お住まいの地域の代理店までお電話でご連絡ください。

**保守管理:** ブラケットは安全に使用するため、定期的に(少なくとも3ヵ月毎に)チェックしてください。

## HANDSET LOCK

The handset can be locked to prevent accidental activation or movement of the desk and to prevent desk settings from being accidentally changed by children or coworkers




**TO LOCK:** Press and hold the “” and “” buttons simultaneously for 5 seconds until the LED reads “Loc”.

**TO UNLOCK:** Press and hold the “UP” and “Down” buttons simultaneously for 5 seconds until the LED switches from “Loc” to the height display.

## TROUBLESHOOTING

If your desk does not respond when you try to raise it or lower it, or if the handset displays error messages, check to make sure all the cables are secure(Legs to cables, cables to Control box). If the problem persists, perform the reset procedure below.

## RESET PROCEDURE

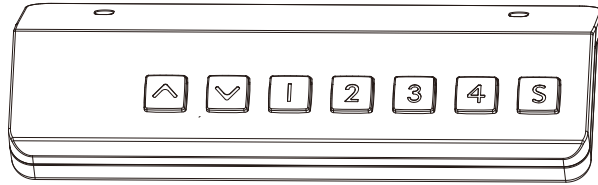
- 1 Unplug the power cord and hold the “” button on the Handset for 30 seconds.
- 2 Plug the power cord back in.
- 3 Hold the “” button until the desk reaches its lowest height, then release. Hold the “” button again for about 10 seconds until the desk lowers a bit more, then slightly rises and stops then release.
- 4 The handset will then display the current height, and you should be able to operate the desk.
- 5 You may also need to do this if the desktop is never unplugged or loses power.

If the error message persists after performing the Reset procedure, contact us or local distributors to get support.

DESCRIPTION	CODE	TROUBLESHOOTING SOLUTION
Abnormal Standby Current	SC0	Power on again. If the code persists, replace the Control Box
Abnormal Power Supply Board	SC1	Power on again. If the code persists, replace the Control Box
Abnormal Memory	SC2	Power on again. If the code persists, replace the Control Box
Abnormal Sensor	SC3	Power on again. If the code persists, replace the Control Box
Collision Protection by Sensor	R-2	The desktop will stop and retract 5cm(2")
Unsynchronized legs	R-3	Perform Reset procedure
Overheated	HOT	Let the desk rest for 18 minutes
Communication Failure	R-5	Check the connection between Handset and Control Box or replace Handset
Abnormal Voltage	R-6	Power on again. If the code persists, replace the Control Box
Mechanical Failure	R-8	Perform Reset procedure. If the code persists, replace the Leg
Rest not completed	RST	Perform Reset procedure
Short Circuit	EX0	Power on again. If the code persists, replace the Control Box
Overload	EX1	Reduce the load on desk
Motor Open Phase	EX2	Perform Reset procedure. If the code persists, replace the Leg
Wrong Running Direction	EX3	Perform Reset procedure. If the code persists, replace the Leg
Collision Protection	EX4	The desktop will stop and retract 5cm (2")
Motor Stalling	EX5	Perform Reset procedure. If the code persists, replace the Leg
Disconnections of Motor Cable	EX6	Check the connection between leg and control box
<b>Remarks:</b> X means 1(the rst leg), 2(the second leg), 3(the third leg)		

# Digital Control Panel For Electric Height Adjustable Desk

## User Guide



Plug the Power Cord into a 110v or 220v outlet

### IMPORTANT! You must Reset the desk prior to use:

Press and hold the "⬆️" button on the Handset until the desk reaches its lowest height. Release the "⬆️" button. Press and hold the "⬆️" button again for about 10 seconds until the desk lowers a little bit more, slightly rises and stops. Release the "⬆️" button. Your desk is now ready to use.

To program up to four presets:

Use the "⬆️/⬆️" buttons to find a desired height, then press "S" followed by a number 1-4.

## TECHNICAL SPECIFICATIONS

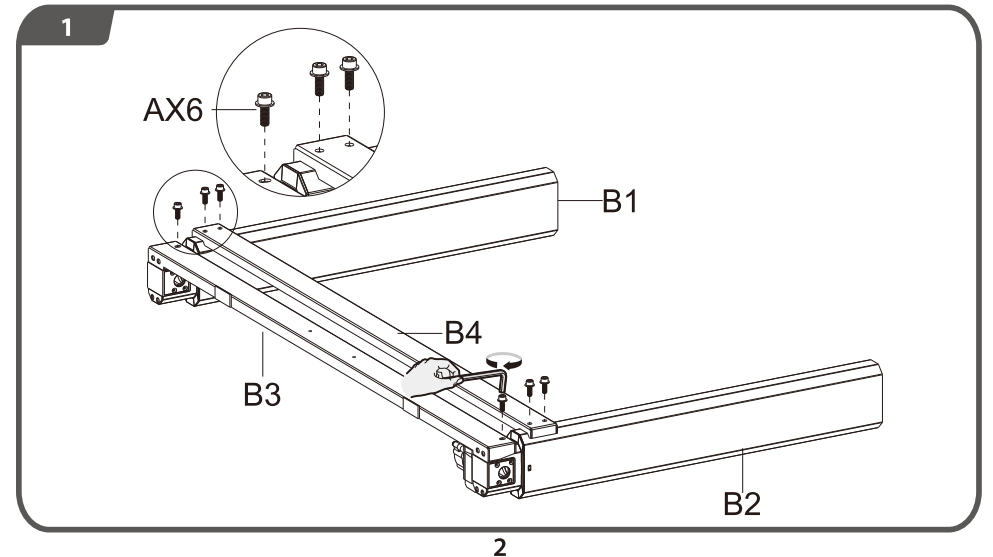
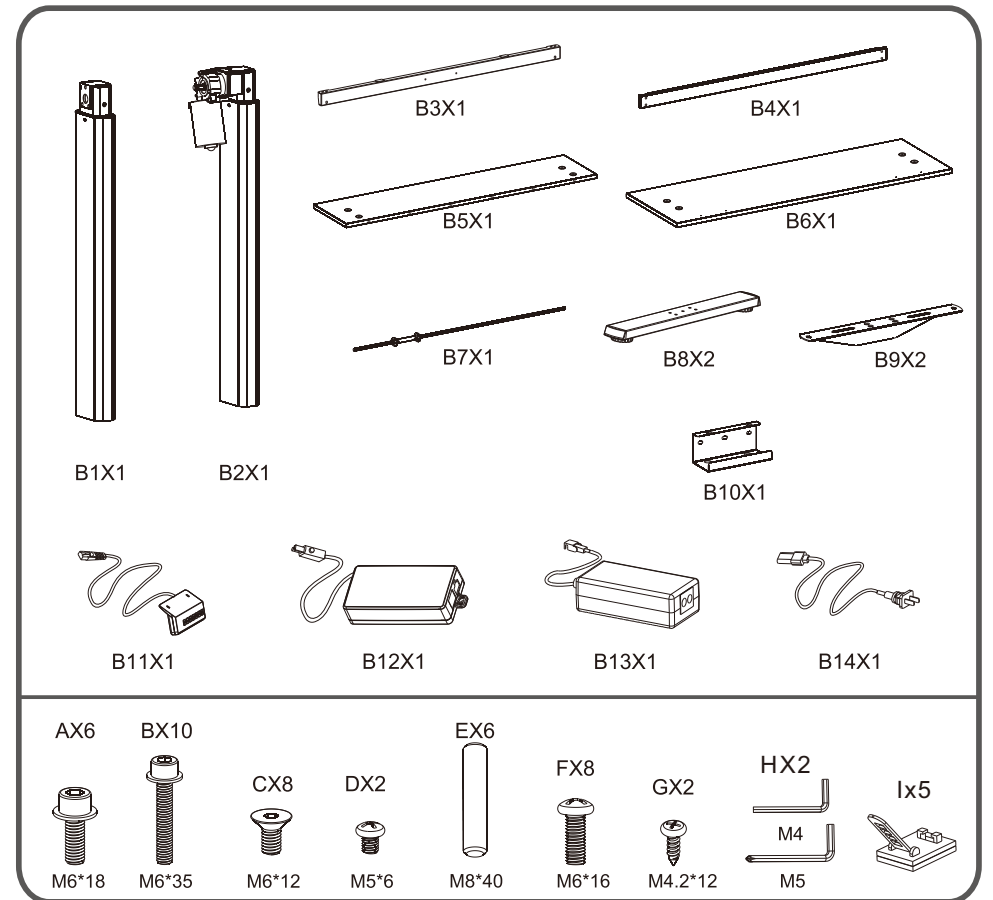
Height Range	72cm(28.3") - 122cm(48")
Base Width	100cm(39.4")min 160cm(63")max
Travel Speed	30mm(1.2")per second
Weight Capacity	80kg(176lbs).
Duty Cycle	10%, Max. 2 mins on, 18 mins off
	4 Memory presets Soft Start/Stop Adjustable leveling studs

## PROGRAMMING INSTRUCTIONS

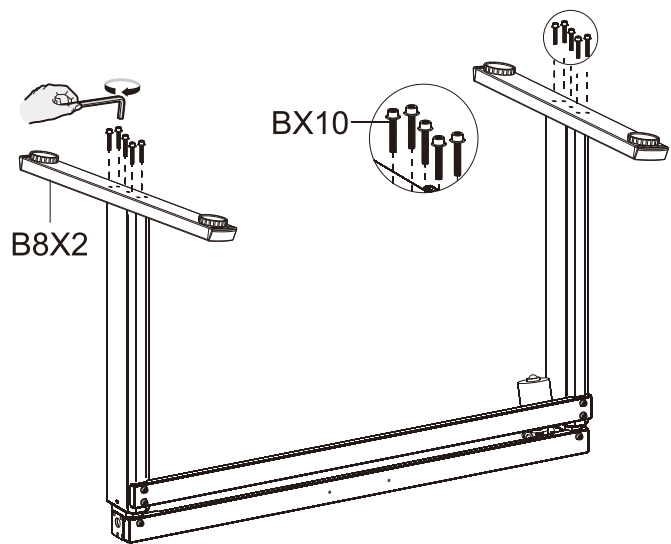
### MEMORY SETTINGS

Save up to four commonly used desk heights and recall them quickly.

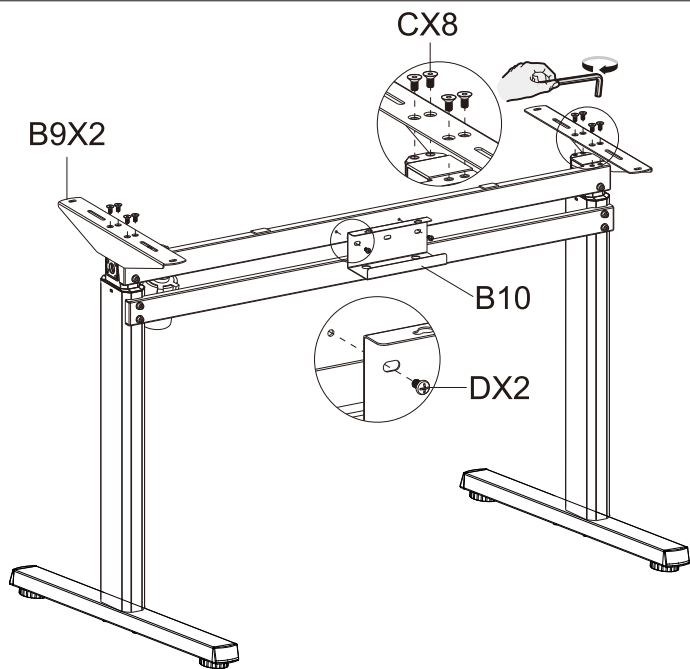
- 1 Use the UP or DOWN button to move the desk to the desired height.
- 2 Press the "S" button.
- 3 Press the "1, 2, 3, or 4" button to assign the current height to a number on the handset.
- 4 To bring the desk back to any of those assigned heights, press the numbered button.



2

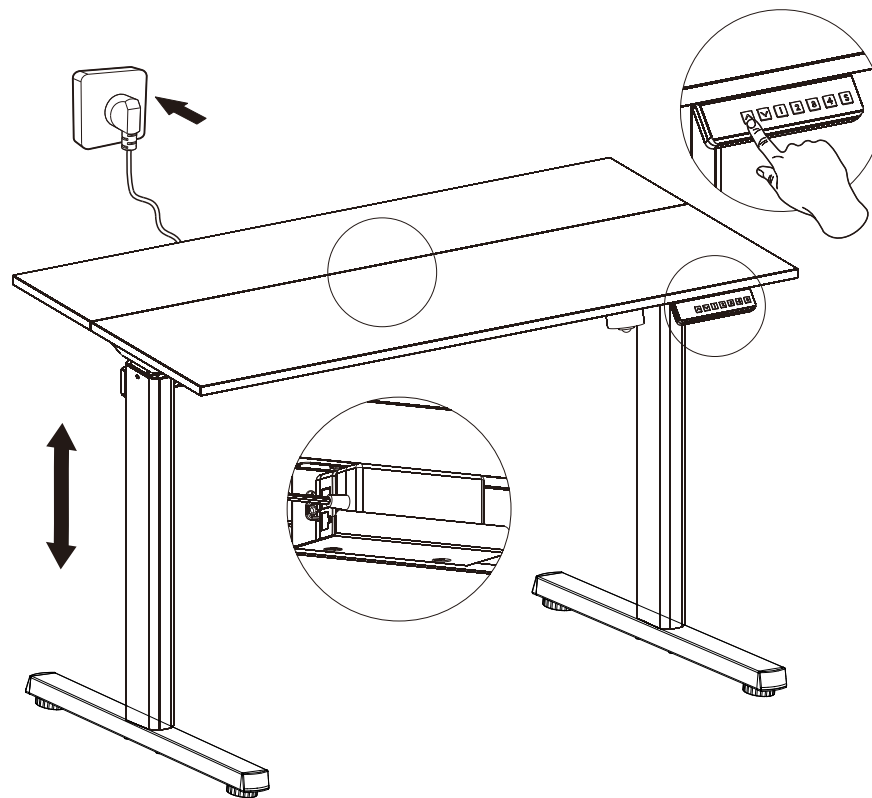


3



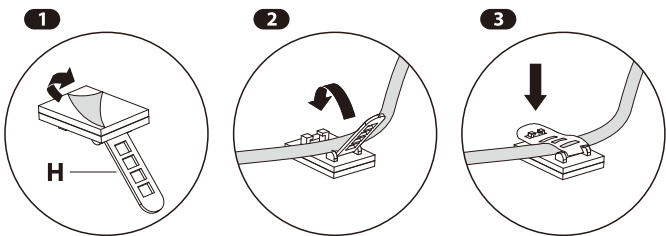
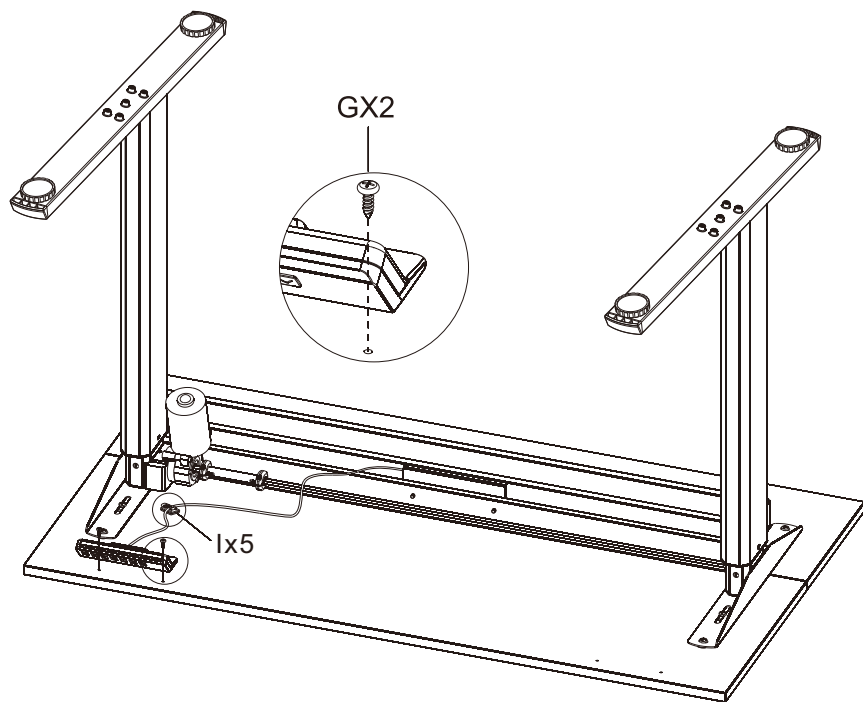
3

9



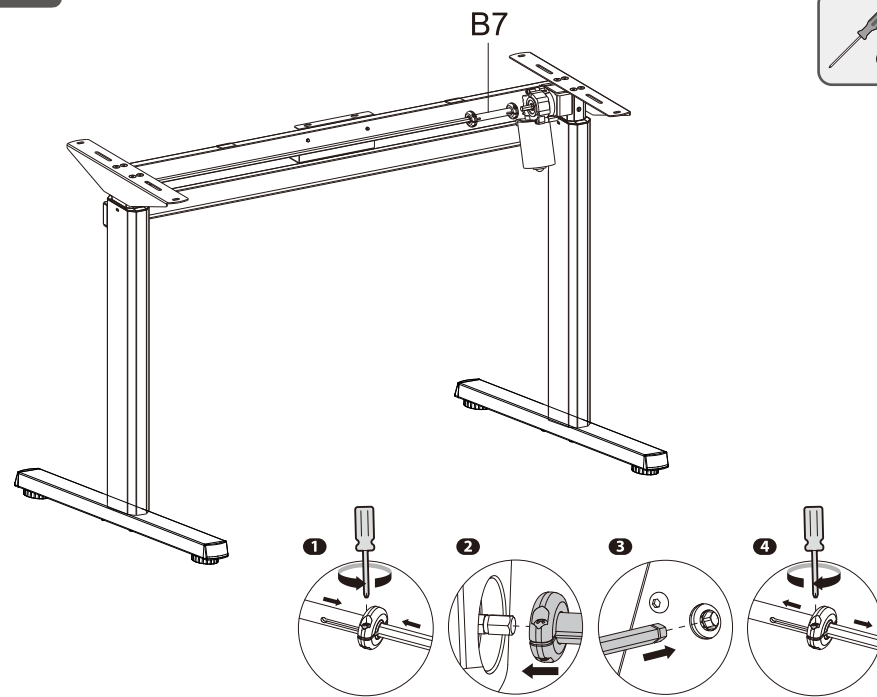
8

8

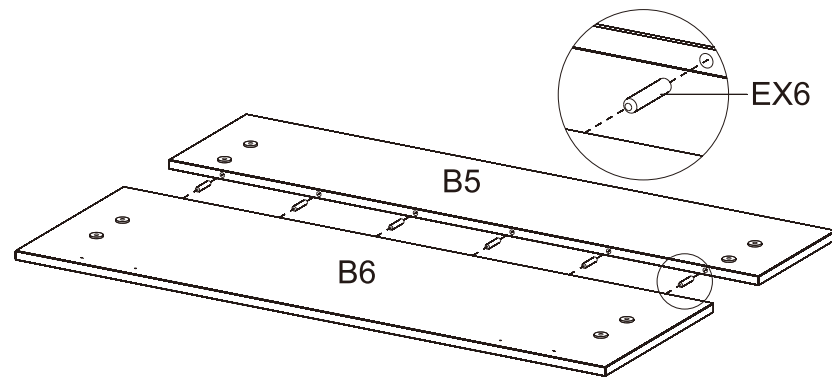


7

4

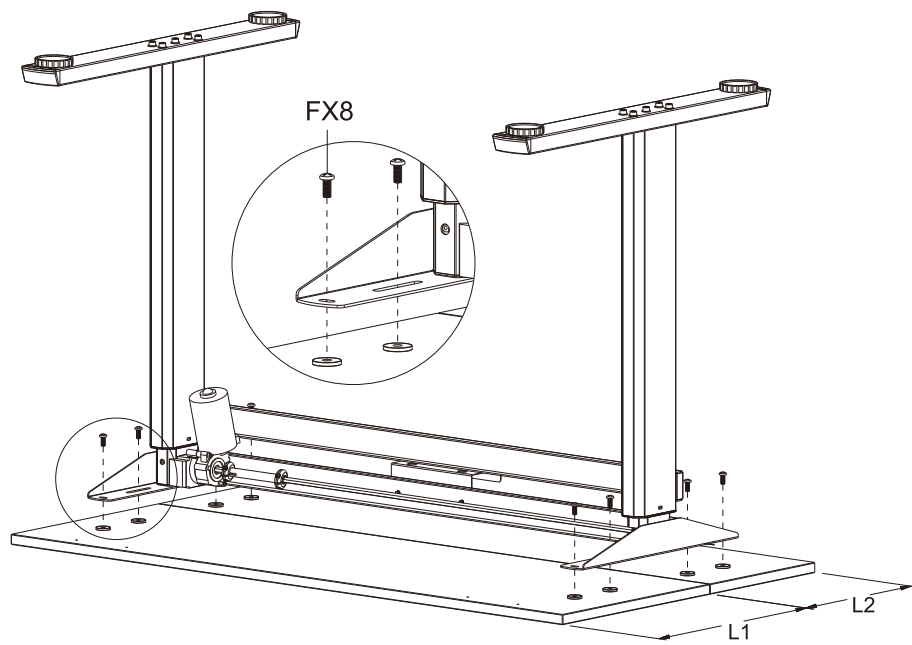


5



4

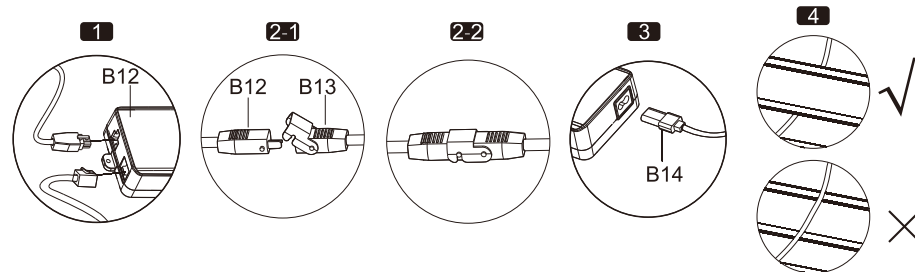
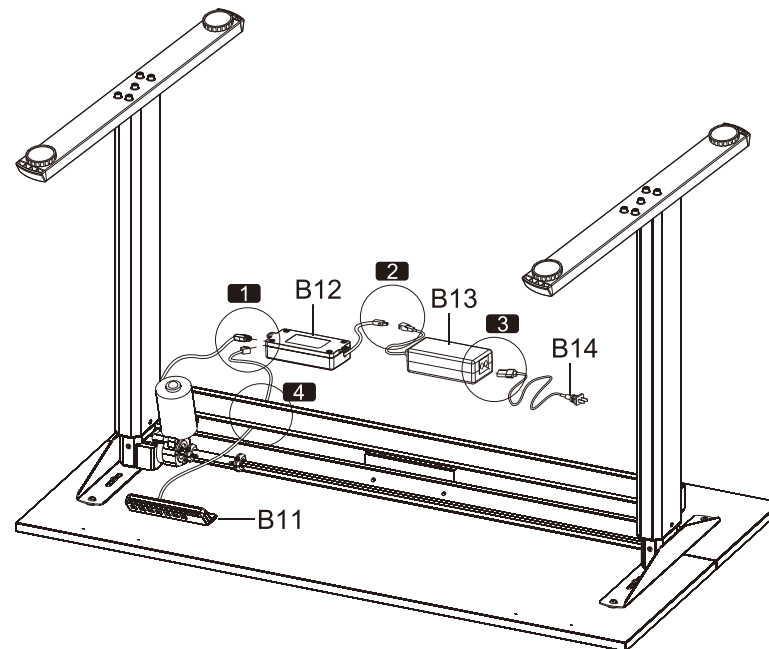
6



$L1 > L2$

5

7



6